

ОБЩИЕ ТЕХНИЧЕСКИЕ УКАЗАНИЯ ПО СБОРКЕ.

Перед сборкой внимательно ознакомьтесь с данной инструкцией. Для сборки изделий желателно воспользоваться помощью квалифицированных специалистов. Сохраняйте упаковку до полной сборки изделия.

Во избежании появления царапин, сборку необходимо проводить на мягком подстилочном материале. Согласно схемам сборки прикрепить необходимую фурнитуру. После этого можно приступать к сборке комплекта. Рекомендуется монтировать каркас в горизонтальном положении.

В мебельном наборе могут быть конструктивные изменения, не указанные в данной конструкции и не ухудшающие качество изделия, так как мы постоянно работаем над улучшением производимой продукции.

ГАРАНТИЙНЫЕ ОБЯЗАТЕЛЬСТВА.

- Изготовитель гарантирует соответствие мебели требованиям ГОСТа 16371-2014 при соблюдении условий транспортировки, хранения, сборки (для мебели, поставляемой в разобранном виде), эксплуатации.
- Гарантийный срок эксплуатации мебели: Для общественных помещений - 18 мес., бытовой - 24 мес. Гарантийный срок при розничной продаже через торговую сеть исчисляется со дня продажи мебели, при вне розничном распределении - со дня получения её потребителем.
- Согласно постановлению правительства Российской Федерации от 16 июня 1997г. №720 мебель относится к товарам длительного пользования. В связи с этим по истечению срока службы (10 лет) потребитель должен обратиться в специализированную организацию по ремонту мебели с целью оценки дальнейшей пригодности мебели к безопасной эксплуатации и определение возможного дальнейшего срока службы.
- Предприятие оставляет за собой право на замену фурнитуры и метизов, не влияющих на изменение конструкции и качества изделия.
- Перед началом сборки изделия проверьте комплектность, целостность деталей и фурнитуры, при обнаружении брака или некомплектности обратитесь к продавцу, указав **номер смены, партии и дату изготовления** с бирки упаковки. В случае некомплектности или несоответствия фурнитуры, дополнительно укажите **фамилию упаковщика и дату изготовления**. В случае установки бракованной детали, утери бирок с претензии исправляются за счет покупателя.

ПРАВИЛА УХОДА И ЭКСПЛУАТАЦИИ.

Для сохранения эксплуатационных и эстетических качеств мебели в течении длительного срока необходимо соблюдать условия её хранения, правил эксплуатации и ухода.

- Мебель рекомендуется эксплуатировать в проветриваемом, сухом помещении с температурой воздуха не ниже +10 С и относительной влажностью воздуха 50-80%.
- При эксплуатации изделий, имеющих стеклянные створки, полки и зеркала необходимо помнить, что эксплуатация стеклоизделий и зеркал с трещиной сопряжено с риском получения травмы. При появлении трещин надо немедленно заменить стеклоизделие.
- В процессе эксплуатации мебели возможно ослабление крепежной фурнитуры - необходимо периодически подтягивать их.
- Во избежании потери товарного вида мебель и зеркала рекомендуется защищать от прямых солнечных лучей, не должна размещаться вблизи отопительных приборов, сырых и холодных стен (может привести к изменению цвета и отслоению пленки).
- Не допускать попадания воды и технических жидкостей на поверхность мебели, не следует ставить на поверхность горячие предметы без теплоизоляционной прокладки.
- Беречь поверхность мебели от механических повреждений.
- Поверхность мебели можно чистить влажной тканью с применением средств по уходу за мебелью с последующей протиркой насухо. **Запрещено применять эфир, ацетон, бензин и др. средства содержащие спирт и растворитель по скольку печатный рисунок на фасадах не устойчив к их воздействию!!!**
- Фасадную часть следует чистить мягкой тканью с применением хозяйственного мыла, после чего вытирать насухо. Не использовать для чистки наждачную бумагу, соду и др. средства, содержащие абразивные материалы.

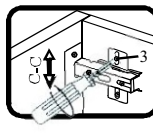
СИСТЕМА РЕГУЛИРОВАНИЯ СТВОРОК



Если створка наклонена вправо или влево относительно вертикали корпуса, нужно выправить наклон створки в направлении А-А винтом 2.



Если нижняя или верхняя часть створки отстает от корпуса, нужно ослабить винт 1 и сдвинуть створку в направлении В-В, а затем затянуть винт 1.



Если необходимо отрегулировать створку по высоте, нужно ослабить винт 3, отрегулировать створку в направлении С-С, а затем затянуть винт 3.

Гостиная “Бруна” Б-4 Тумба под TV

(1200x524x520)

Фурнитура (Упаковка №2)

Наименование	Ед.изм. / Изм.	Кол-во
Ручка скоба С7 128мм чер.	шт.	2
Эксцентрик d-15 д/плит 16мм	шт.	13
Соед. болт S200, 11/34 мм	шт.	13
Уголок Комондор беж. 55-0201-BE	шт.	3
Шкант 6x30	шт.	24
Петля СБК 90° прямая	компл.	4
Саморез 3x16	шт.	22
Саморез 3,5x16	шт.	52
Саморез 3,5x25	шт.	12
Заглушка эксц. беж. №11	шт.	11
Заглушка евровинта беж. №11	шт.	4
Опора рег. Н-20мм металл.	шт.	5
Роликовая защелка (арт. 241.01.719)	шт.	2
Ключ под евровинт	шт.	1
Евровинт 6x50	шт.	10

ЛДСП 16мм Дуб Галифакс табак/Ясень Таормино

Поз.	Наименование	Кол-во	Деталь без облиц.		Упаковка
			Длина	Ширина	
1	Боковая стенка лев.	1	468	500	№1
2	Боковая стенка прав.	1	468	500	№1
3	Крышка	1	1200	500	№1
4	Дно	1	1200	524	№1
5	Полка стяжная	1	1167	496	№1
6	Задняя стенка	1	1167	150	№1
7	Планка под з/с	2	575	80	№1
8.1	Составная дверь	2	514	108	№4
8.2	Составная дверь	2	514	160	№4
9	Средник	1	302	480	№1

ЛДСП 16мм Чёрный

Поз.	Наименование	Кол-во	Деталь без облиц.		Упаковка
			Длина	Ширина	
8.3	Составная дверь	2	80	515	№1

Профиль Н-12

Поз.	Наименование	Кол-во	Деталь без облиц.		Упаковка
			Длина	Ширина	
10	Обкладка гориз.	1	1040	60	№3

МДФ Дуб Сонома 24мм

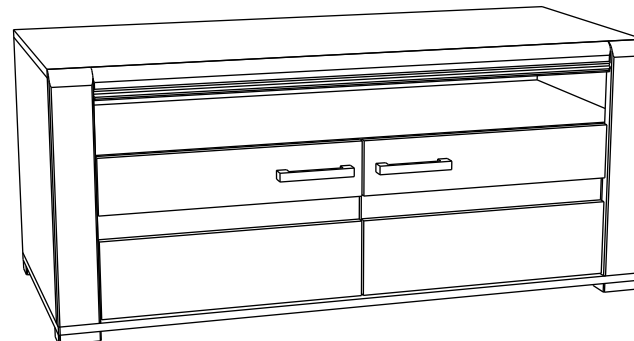
Поз.	Наименование	Кол-во	Деталь без облиц.		Упаковка
			Длина	Ширина	
11	Пилястра лев.	1	484	80	№3
12	Пилястра прав.	1	484	80	№3

ХДФ Венге

Поз.	Наименование	Кол-во	Деталь без облиц.		Упаковка
			Длина	Ширина	
13	Задняя стенка	1	314	1190	№1

Пенополистирол 16мм

Поз.	Наименование	Кол-во	Деталь без облиц.		Упаковка
			Длина	Ширина	
	Проклад.панель	1	700	200	№1



Порядок сборки

1. Соберите каркас:
 - привинтите стяжную полку 5 к задней стенке 6 ;
 - соедините дно 4 с боковыми стенками 1,2 ,средником 9 и стяжной полкой 5, не забыв про планки для з/с 7 ;
 - привинтите обкладку горизонтальную 10 к крышке 3, и соедините с каркасом ;
 - прикрутите петли к пилястрам 11,12 и соедините с боковыми стенками 1,2 ;
 - положите тумбу фасадной стороной вниз и набейте заднюю стенку (рекомендуется проверить диагональ)
2. Прикрутите опору регулируемую к дну тумбы саморезами 3,5x16.
3. Соберите двери с помощью саморезов 3,5x25.
4. Закрепите двери и прикрутите ручки.
5. Отрегулируйте двери с помощью петель согласно схеме.

