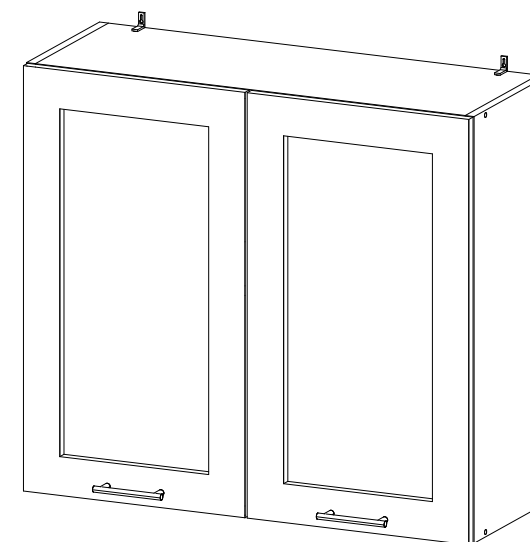
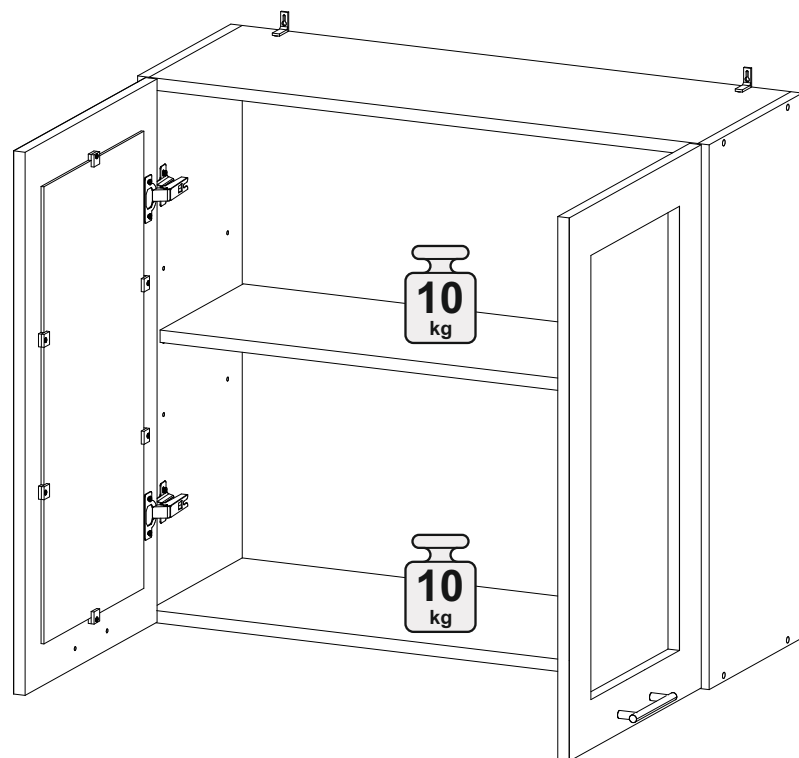
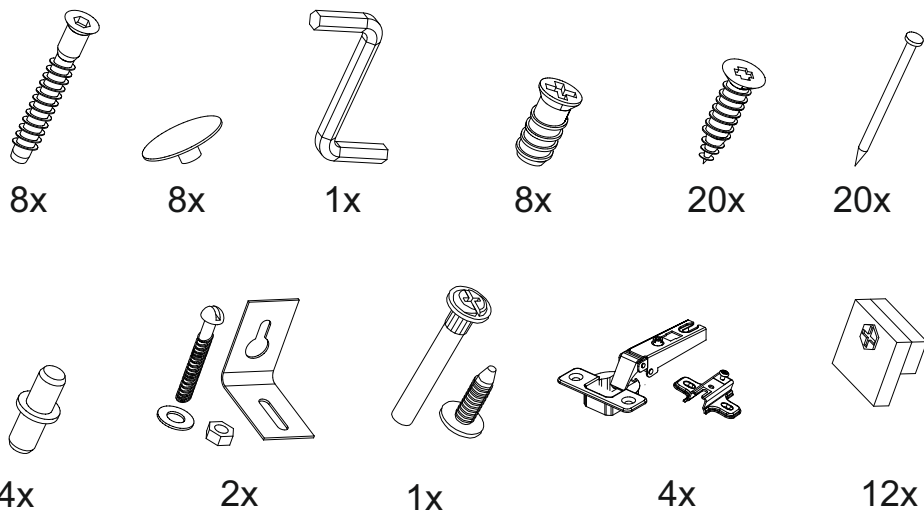
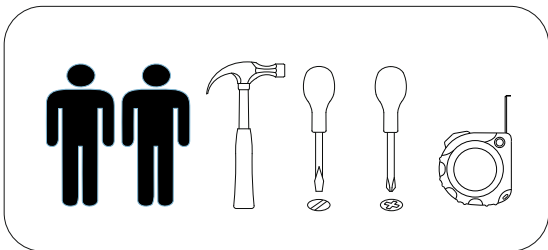


Шкаф верхний со стеклом ШВС 800



В мебельном наборе могут быть конструктивные изменения, не указанные в данной инструкции и не ухудшающие качество изделия

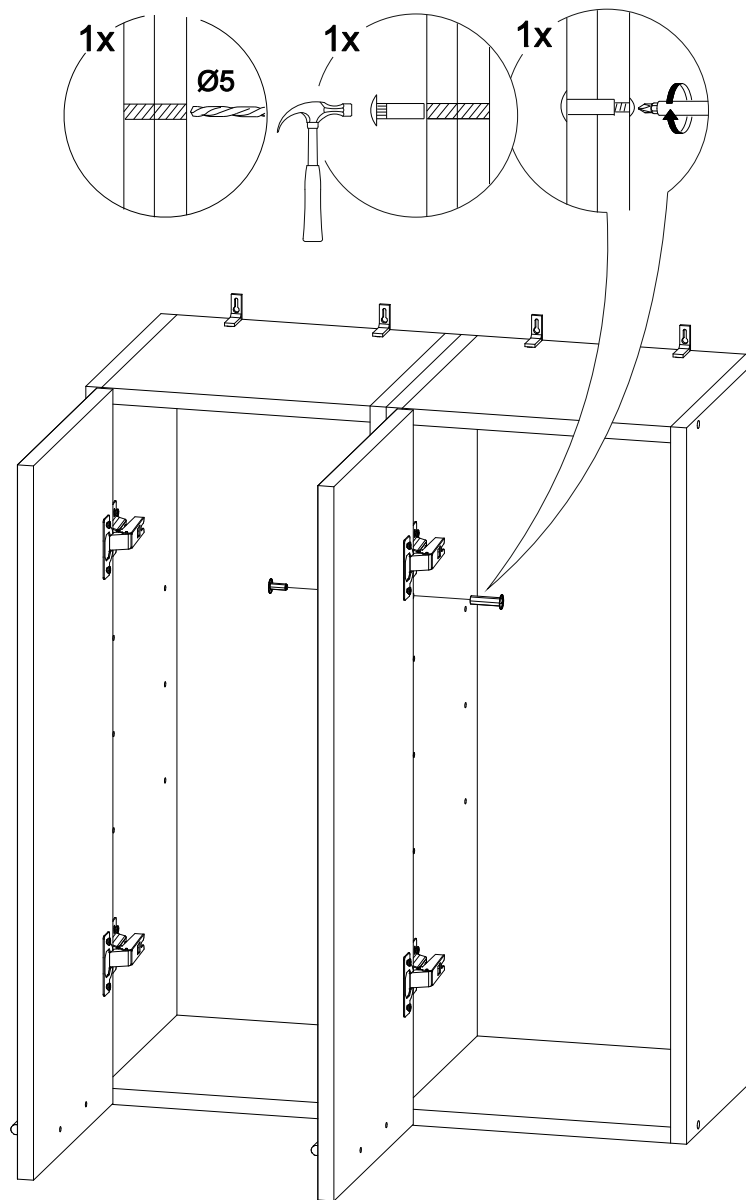
800	715	300



№ дет.	Деталь/Detail	Размер/Size	Кол-во/Quantity	№ упак./№ pack
1	Бок левый/Side left	715x280	1	1/1
2	Бок правый/Side right	715x280	1	1/1
3-4	Вязка/Connecting element	768x280	2	1/1
5	Полка/Shelf	765x250	1	1/1
6-7	Задняя стенка ЛДВП/Back side	710x395	2	1/1
8	Соединитель ДВП/Connector	682	1	1/1

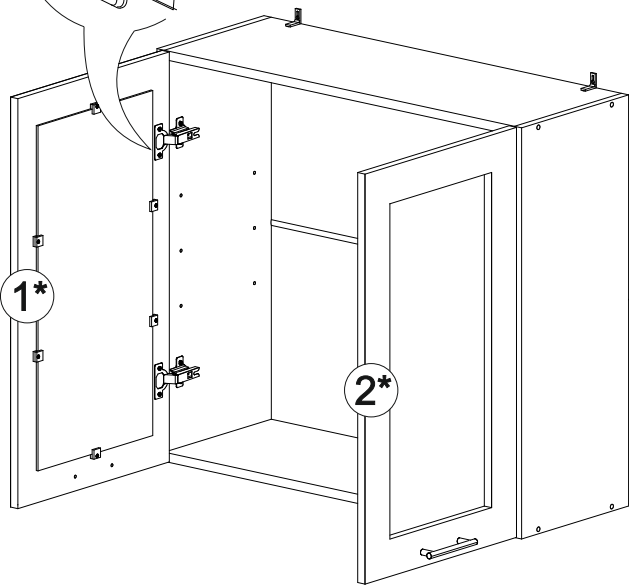
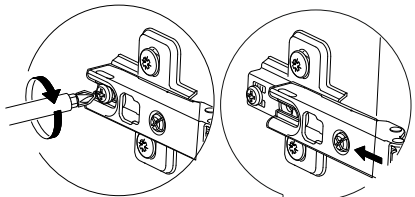
№ дет.	Деталь/Detail	Размер/Size	Кол-во/Quantity	№ упак./№ pack
1*-2*	Фасад/Front	713x396	2	1/1
3*-4*	Стекло/Glass	600x300	2	1/1

9

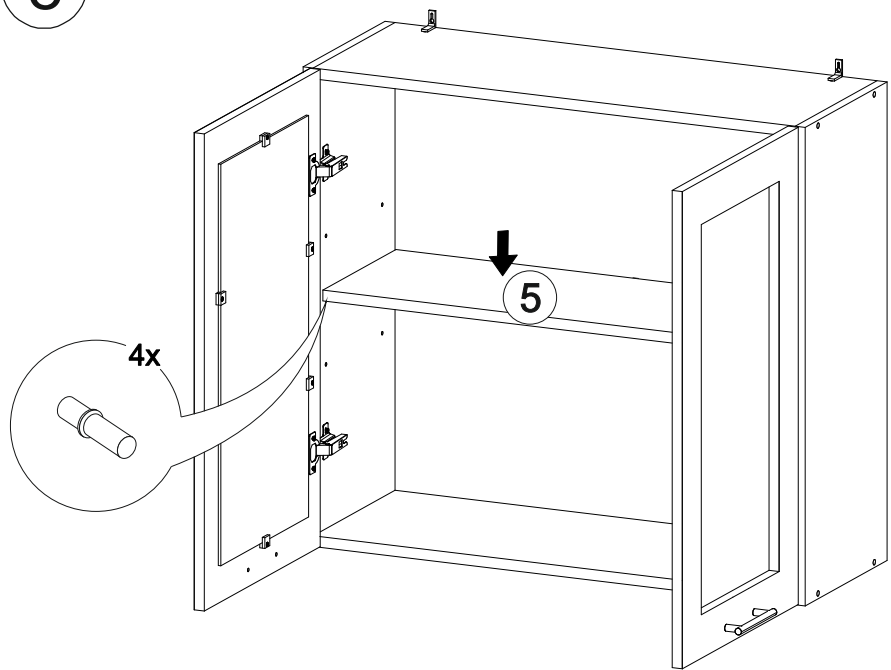


Внимание! ПРИМЕР соединения двух соседних модулей между собой

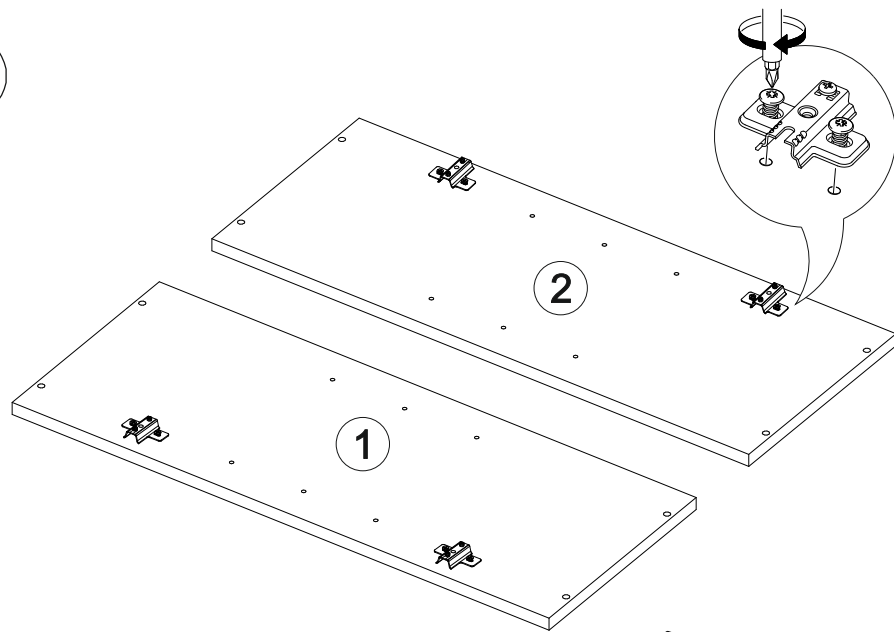
7



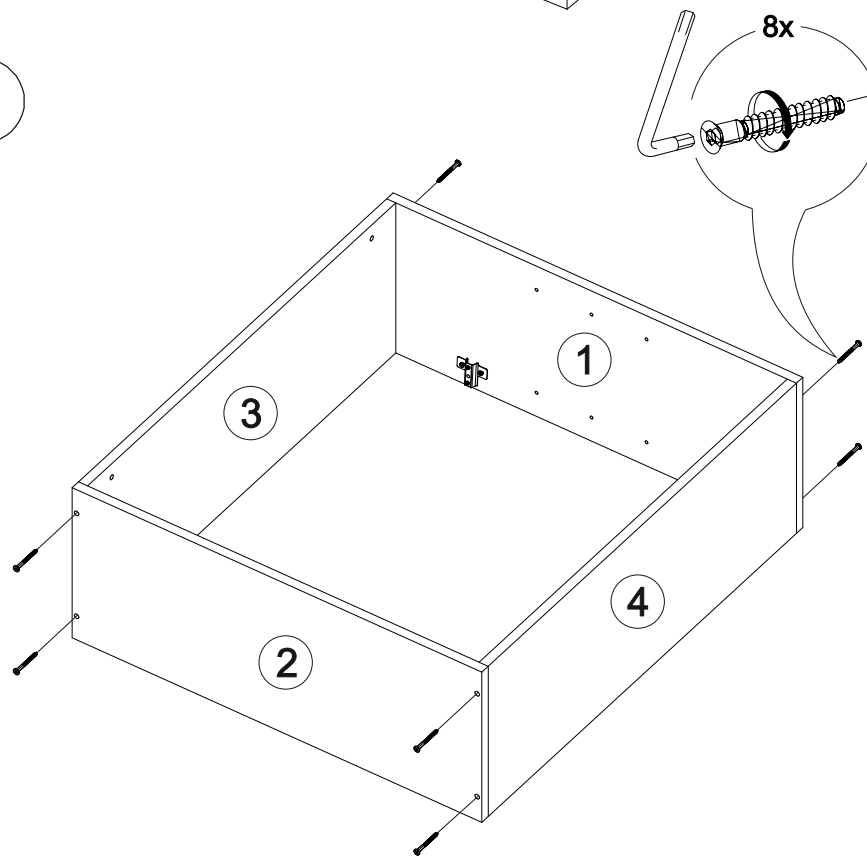
8



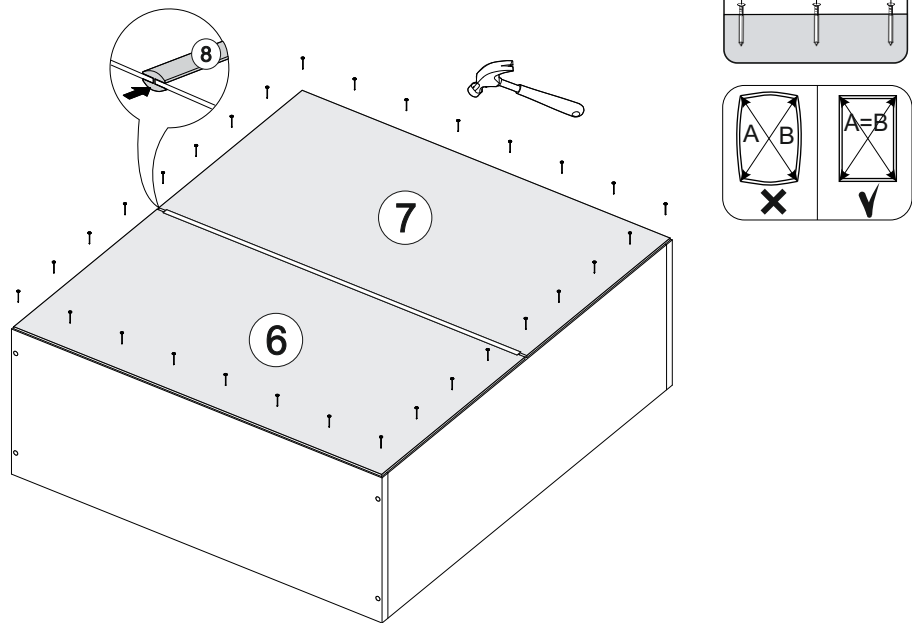
1



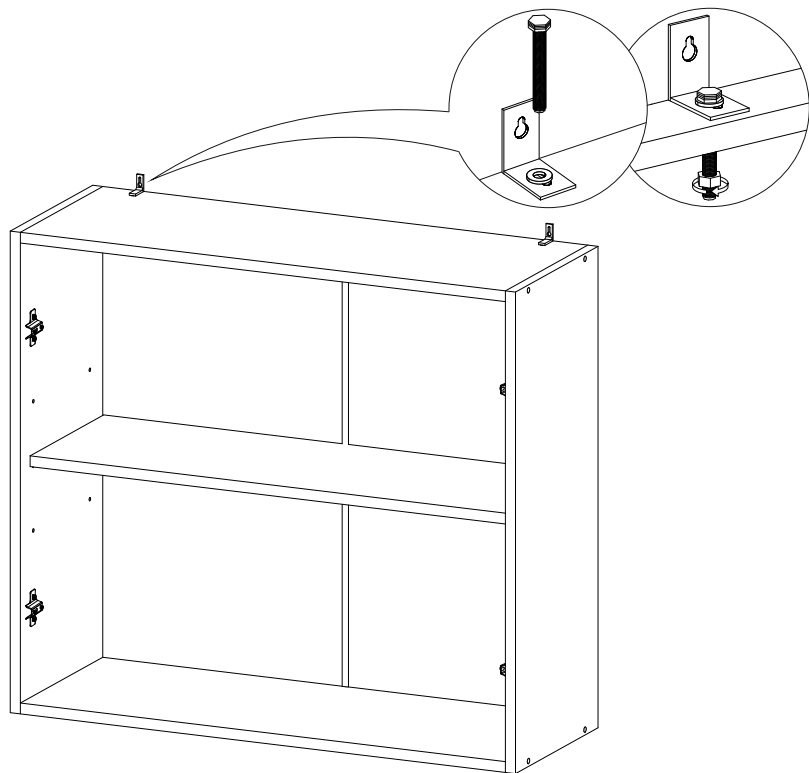
2



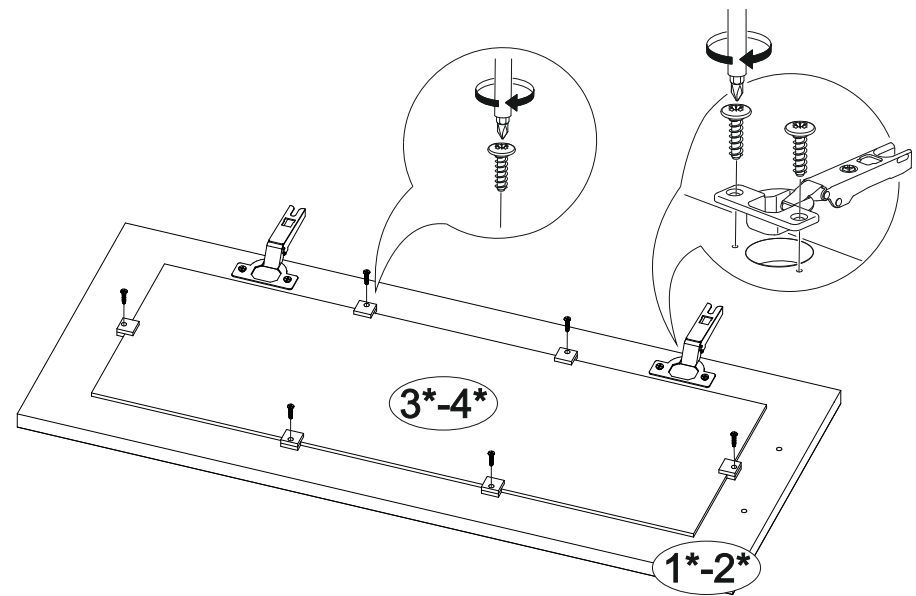
3



4



5



6

