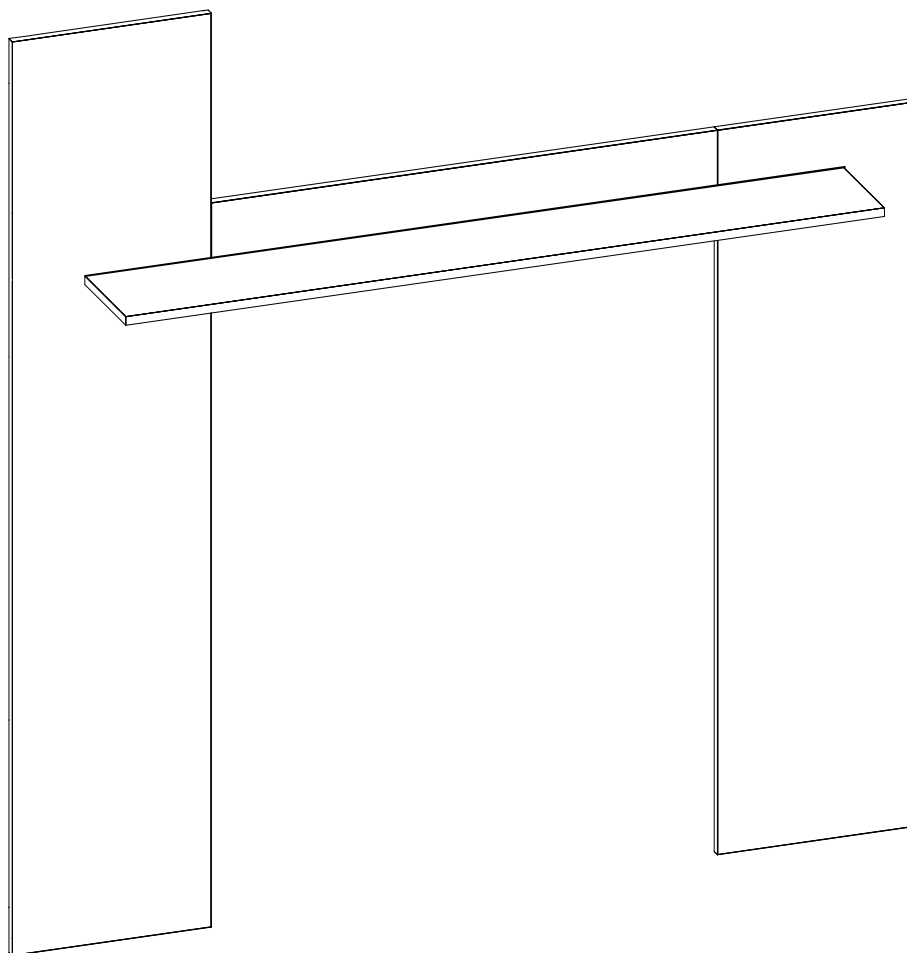


ООО “Глазовская мебельная фабрика”  
Удмуртская Республика, г. Глазов  
ул. Сибирская, 42

Модульная серия корпусной мебели “Леон”  
Леон 4 (гостиная) Полка навесная



Габаритные размеры в мм,  
1680x216x1715  
ИНСТРУКЦИЯ ПО СБОРКЕ

Уважаемый покупатель, обращаем Ваше внимание на то, что внешний вид изделия во многом зависит от качества сборки.

1. Распаковать упаковку (при этом сохранить упаковочные ярлыки).
2. Ознакомиться с данной инструкцией по сборке.
3. Подготовить инструмент: молоток, набор отверток, рулетку.
4. Подготовить место для сборки.
5. Прямоугольность собранных каркасов проверять рулеткой по диагонали.

### ПРИМЕЧАНИЕ

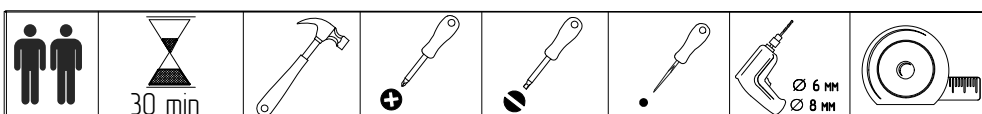
1. Изделие следует прикрепить к стене, используя подвески для предотвращения падения изделия.
2. Заглушки на фурнитуру устанавливать после полной сборки изделия на видимые части.
3. С целью сохранения долговечности изделия необходимо: один раз в три месяца производить подтяжку эксцентриковых стяжек.

### ВНИМАНИЕ

Опрокидывание мебели может привести к серьезным или смертельным телесным повреждениям. Для предотвращения опрокидывания мебель должна быть постоянно прикреплена к стене.

Крепежные средства для крепления к стене не прилагаются. Для разных материалов стен требуются различные крепления. Используйте крепежные средства, подходящие для материала стен в Вашем доме. Если вы не уверены, какой тип крепления подходит к данному материалу, обратитесь в специализированный магазин.

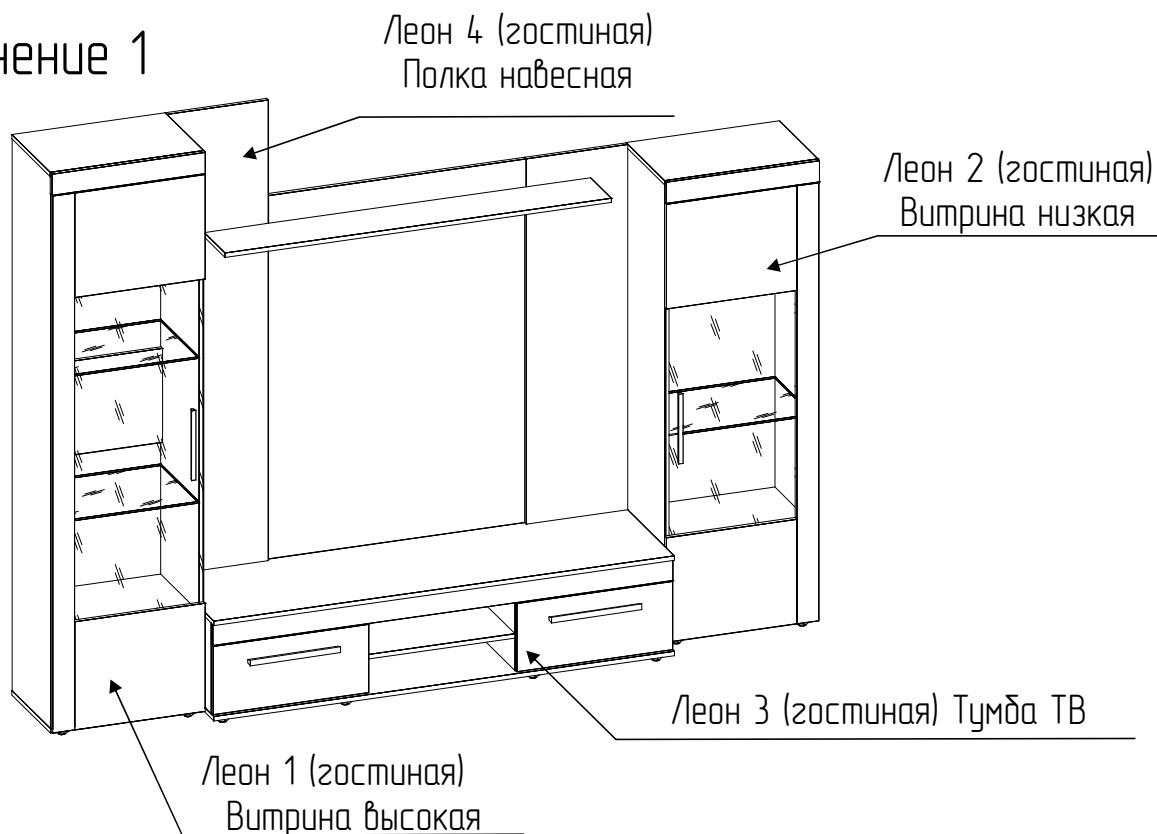
№ детали	Деталь	Длина, мм	Ширина, мм	Кол-во
28	Стенка вертикальная	1715	370	1
29	Стенка вертикальная	1360	370	1
32	Планка	940	120	1
31	Стенка горизонтальная	1410	200	1



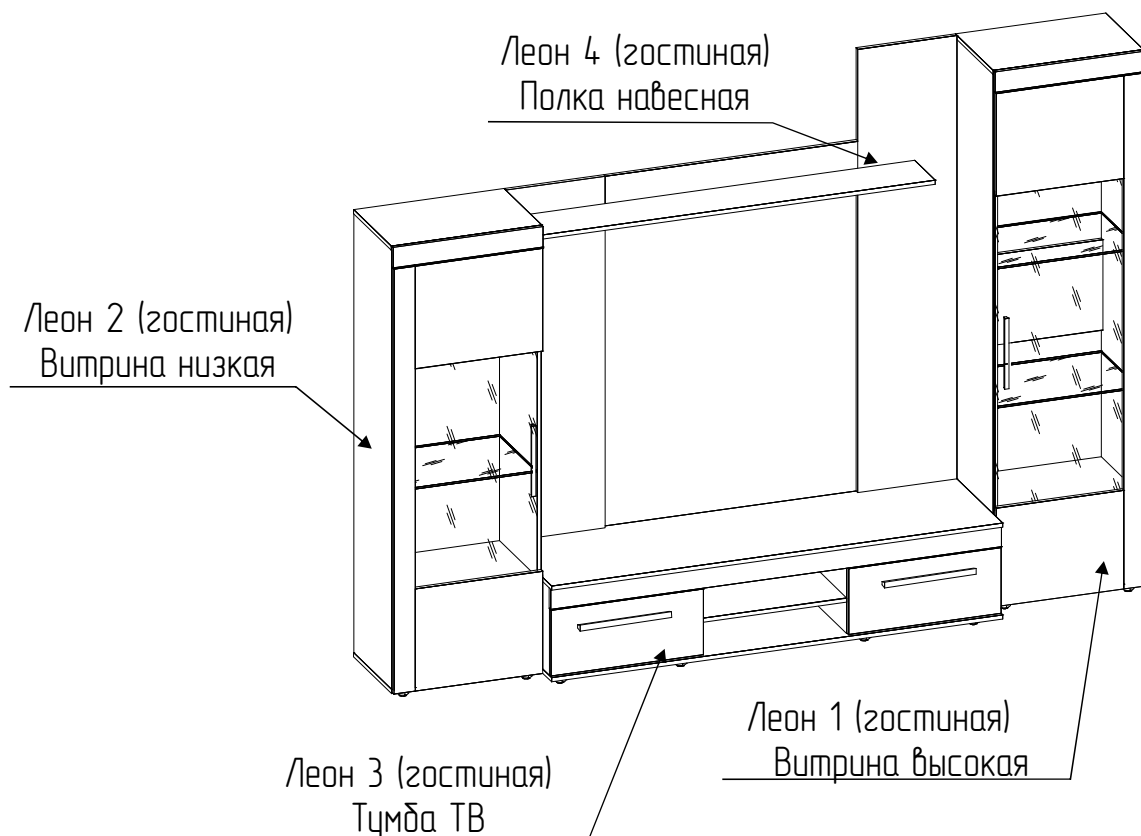
<p>Конфирмат 7x50 15шт</p>	<p>Ключ для конфирмата 1шт</p>	<p>Эксцентрик 4шт</p>	<p>Шток двойной эксцентрика 2шт</p>	<p>Заклушка для конфирмата 6шт</p>	<p>Шруц 4x16 8шт</p>	<p>Подвеска 4шт</p>
--------------------------------	------------------------------------	---------------------------	---	--	--------------------------	-------------------------

# Вариант компоновки Леон 4 (гостиная) Полка навесная с другими модулями

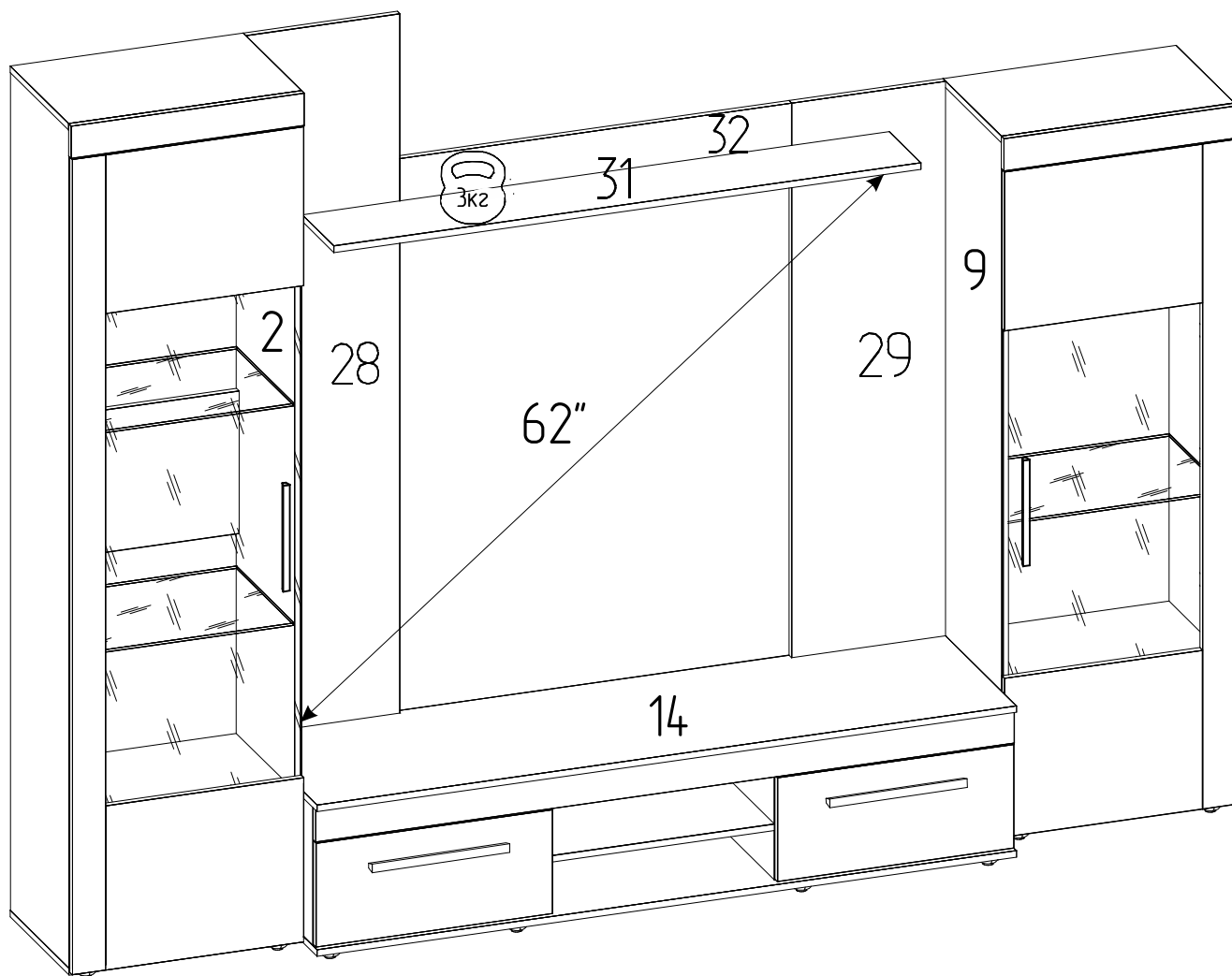
## Исполнение 1



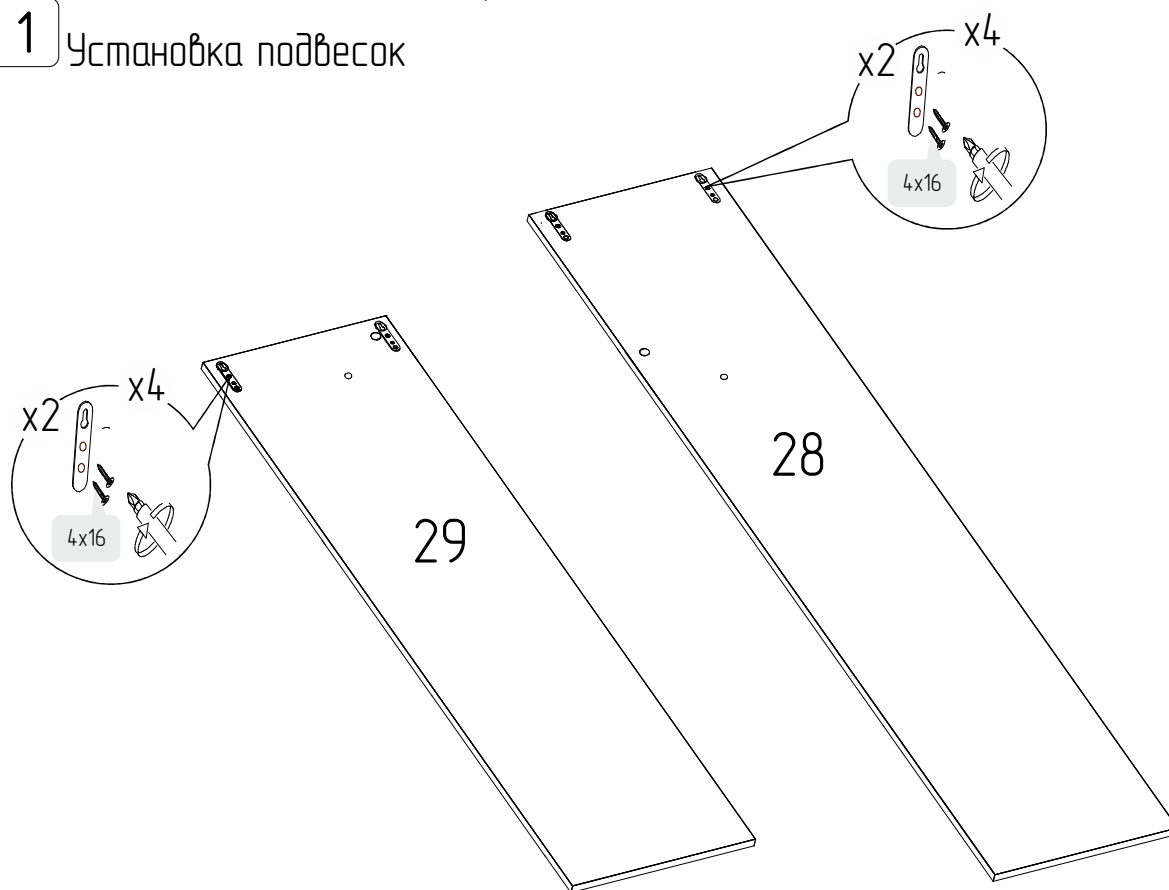
## Исполнение 2



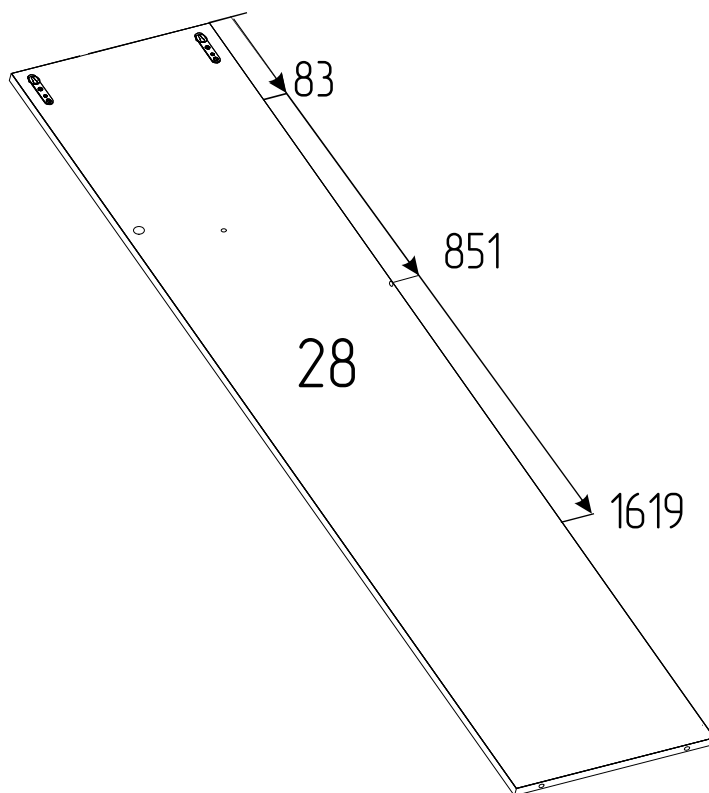
# Схема сборки изделия исполнение 1



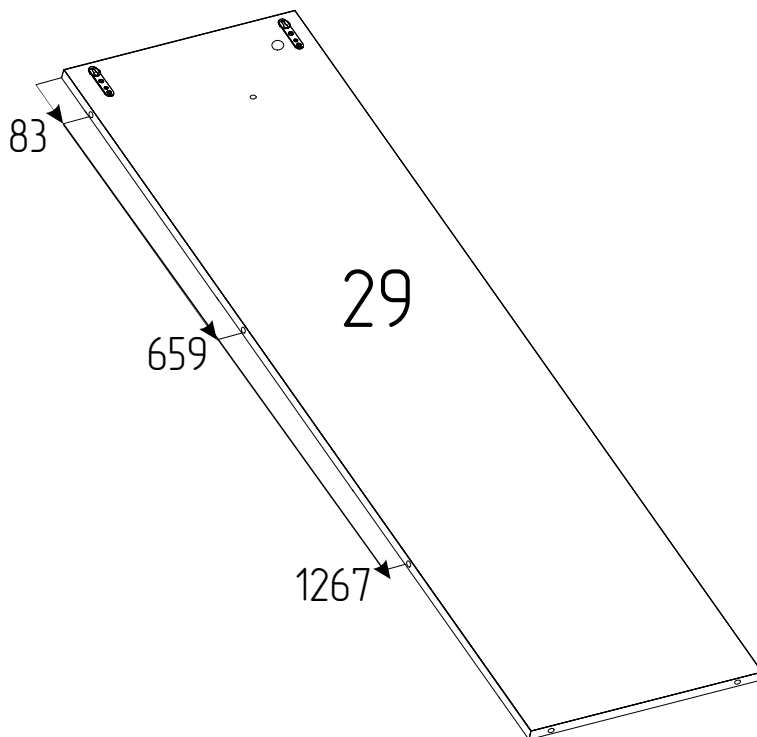
1 Установка подвесок



2 Наколеть шилом отверстия с правой стороны в детали №28.

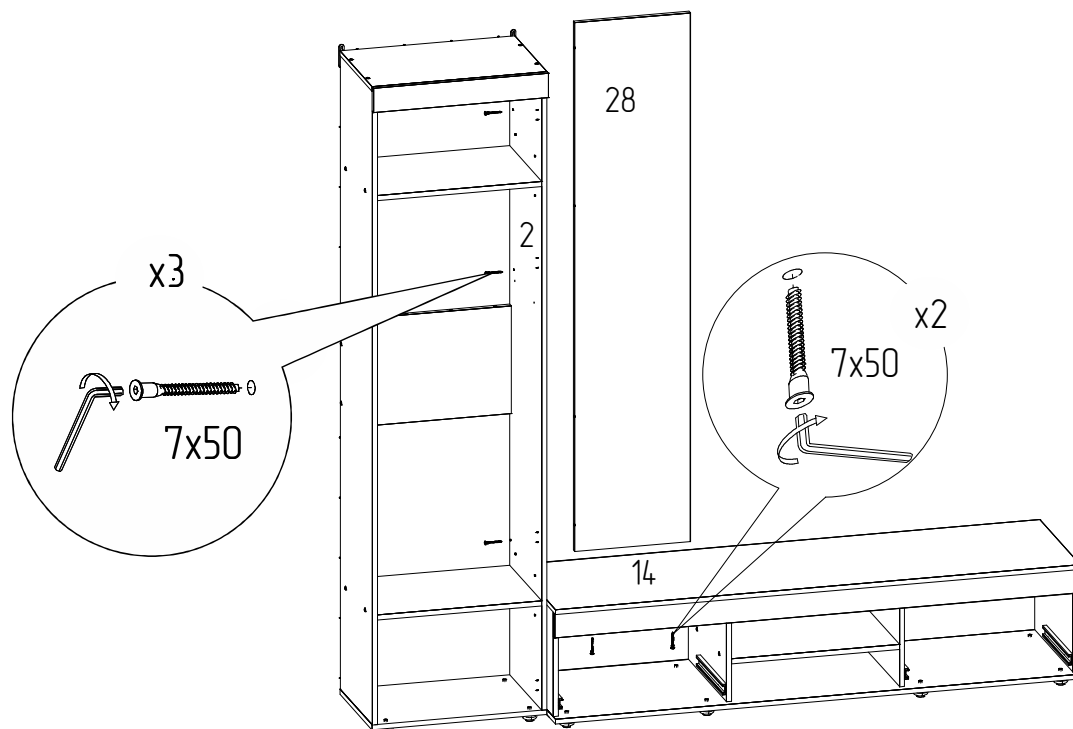


3 Наколоть шилом отверстия с левой стороны в детали №29.

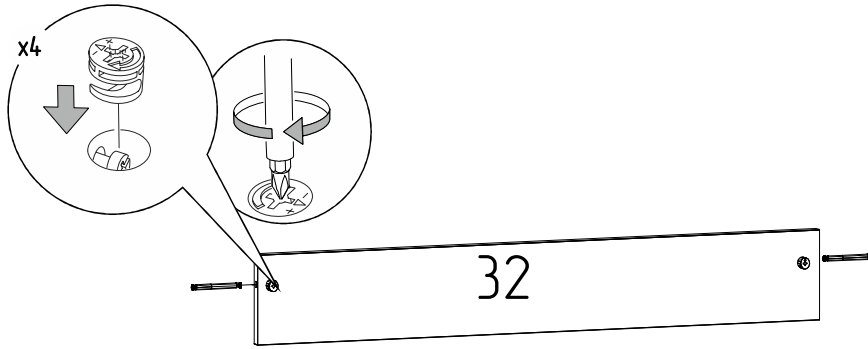


4

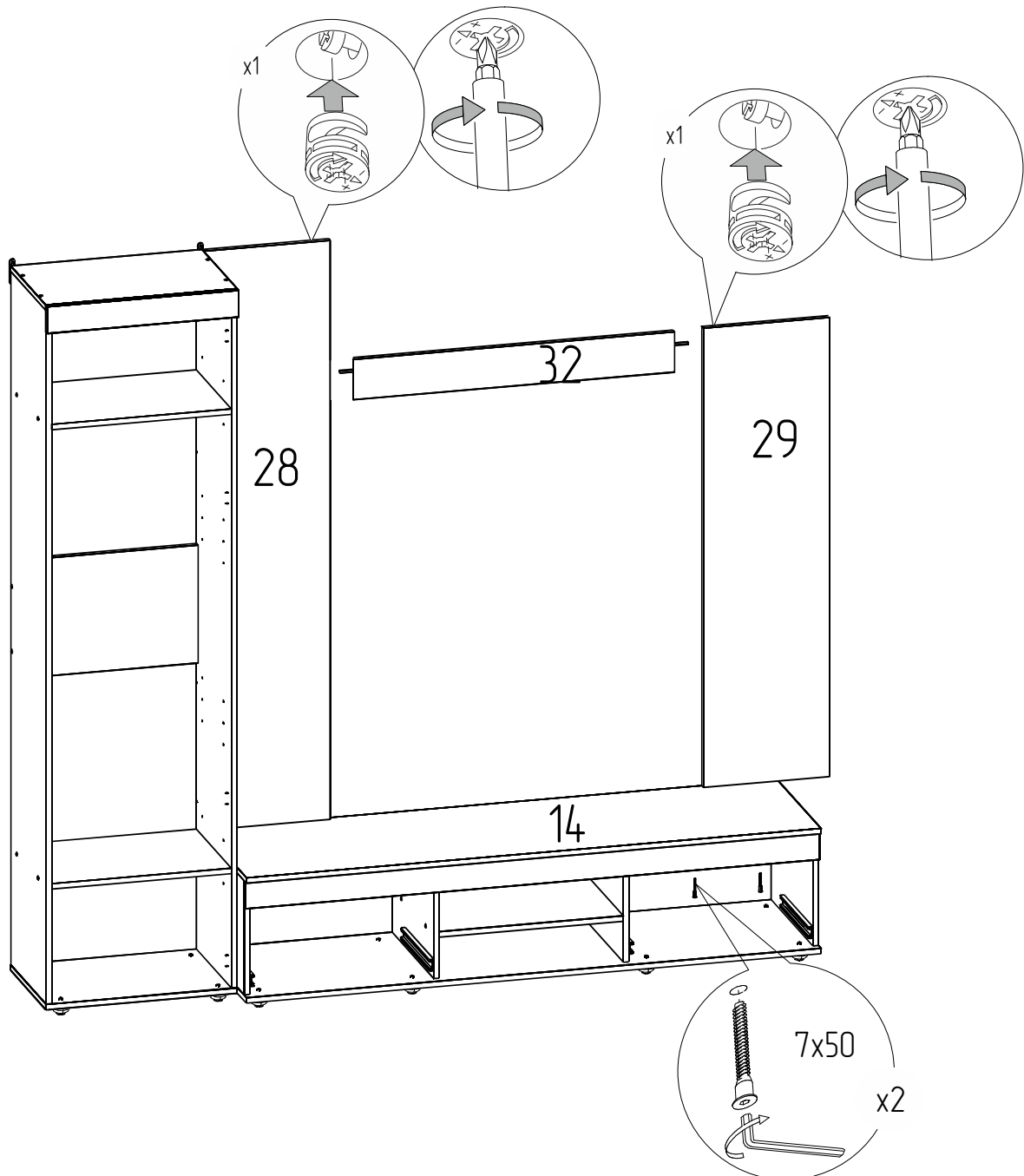
- установить стенку вертикальную №28 со стенкой вертикальной № 2 модуля Леон 1 (гостиная) Витрина высокая
- соединить дет. №28 со стенкой горизонтальной №14 модуля Леон 3(гостиная) Тумба ТВ.



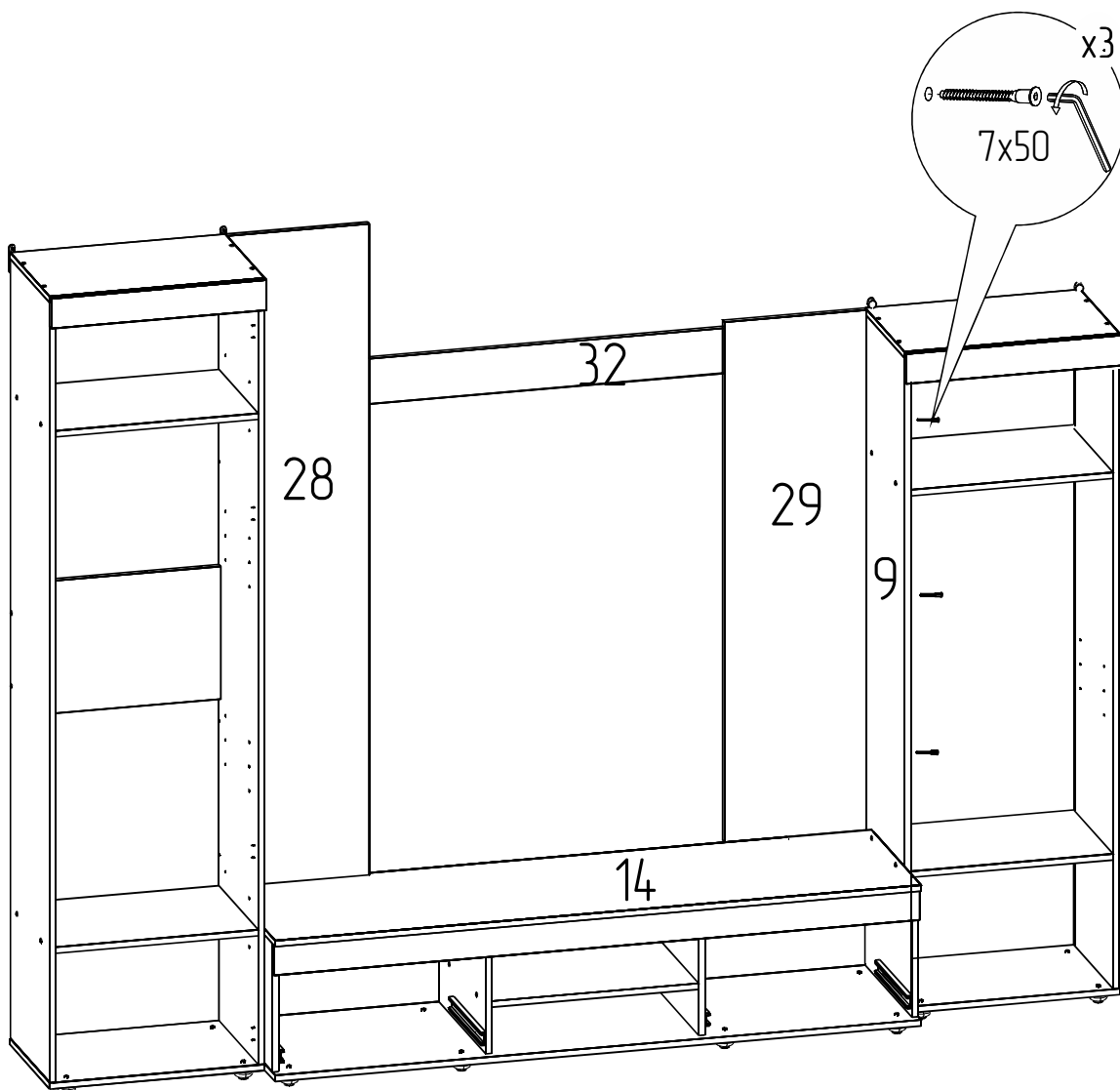
5 Установка эксцентриков и двойных штоков.



- 6 Соединение деталей
- соединить стенку вертикальную №32 со стенкой вертикальной №28,29.
  - установить эксцентрик на стенку вертикальную №28, №29
  - соединить стенку вертикальную №29 и модуль Леон 3 (зостиня) Тумба ТВ со стенкой горизонтальной №14.

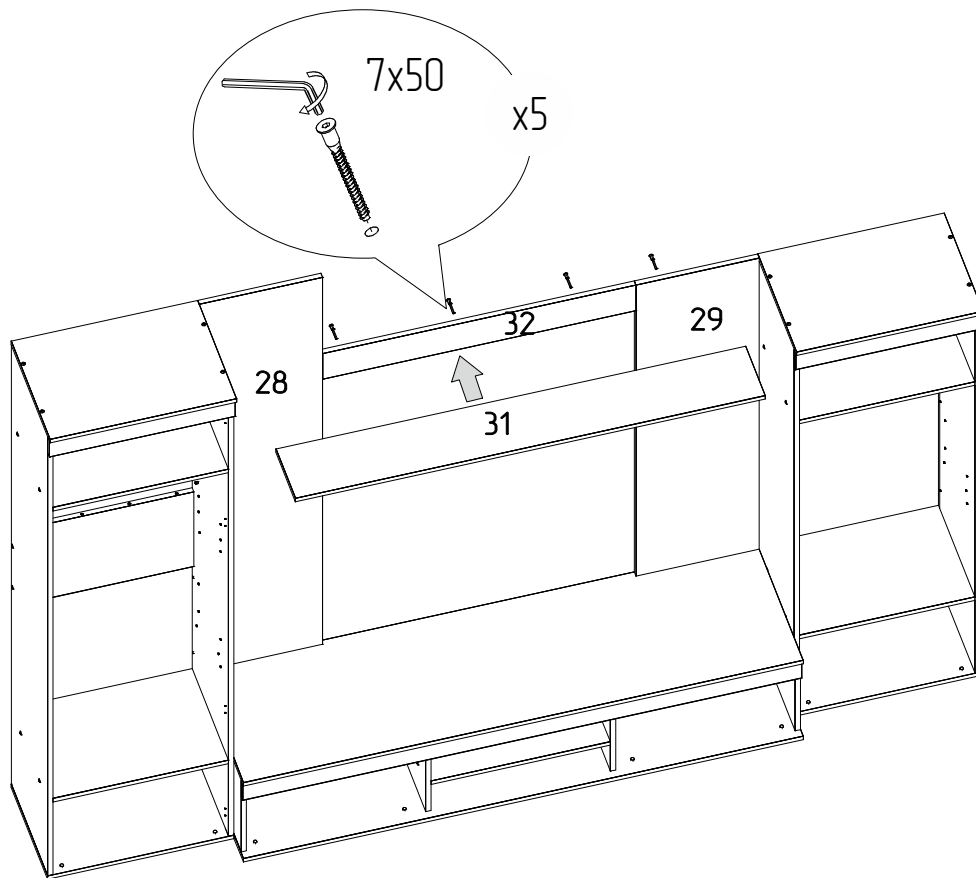


7 - соединить стенку вертикальную №29 со стенкой вертикальной № 9 модуля Леон 2 (гостиная) Витрина низкая

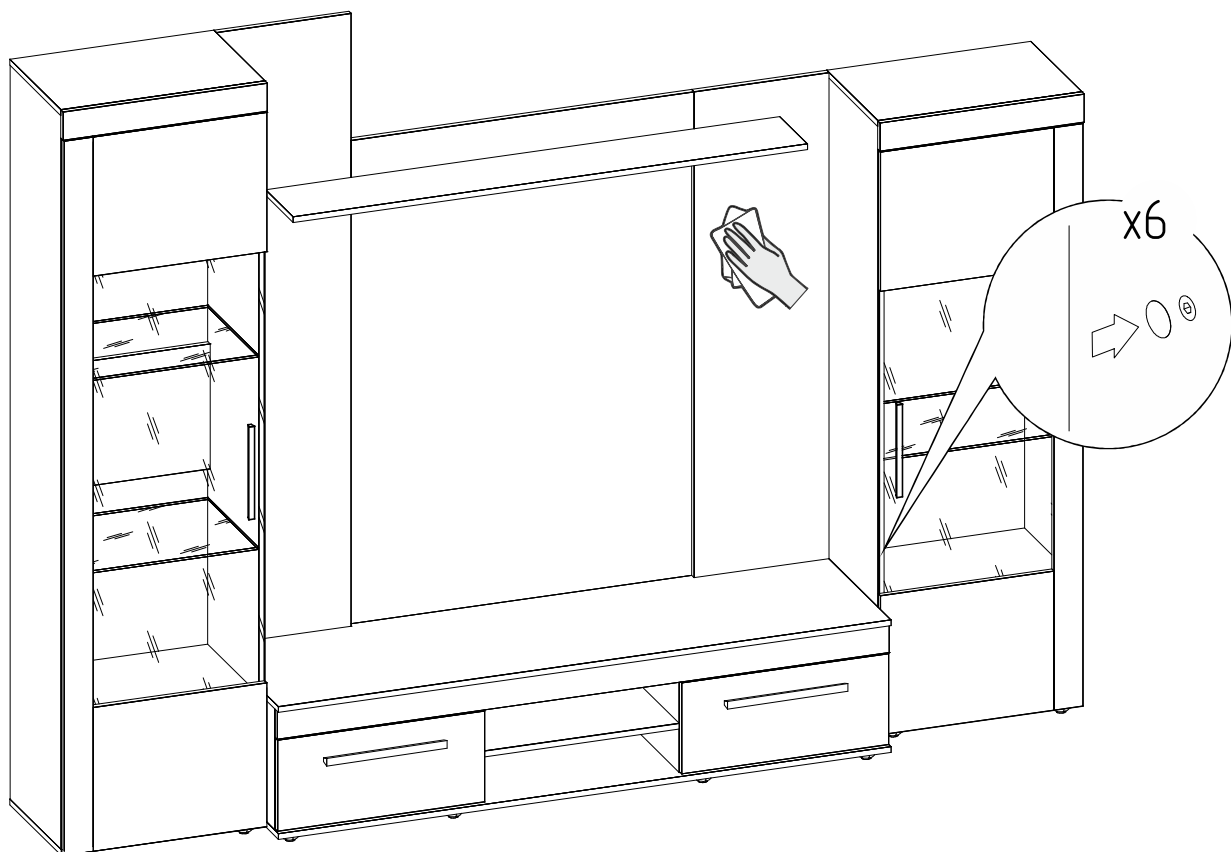




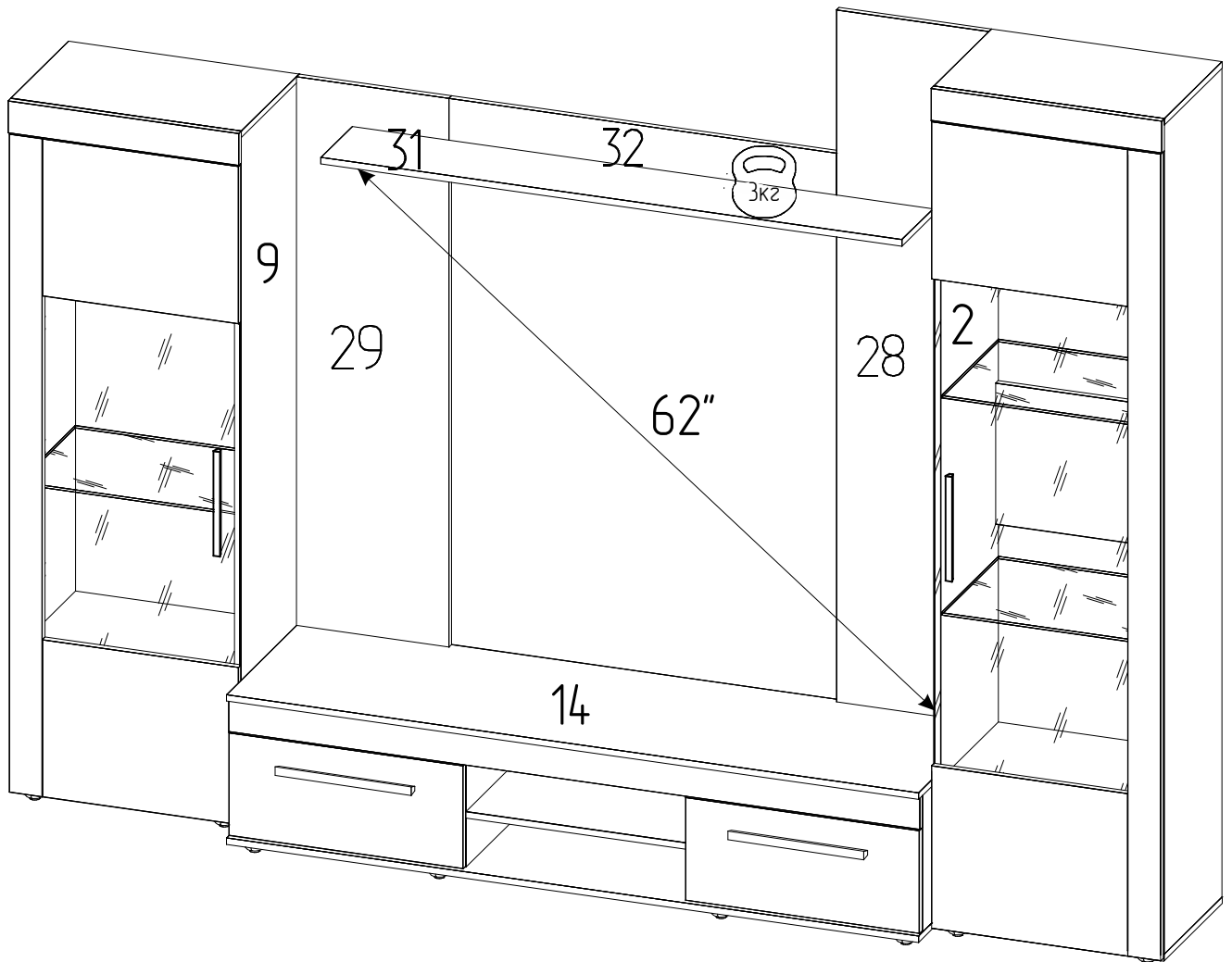
8 Установка стенки горизонтальной.



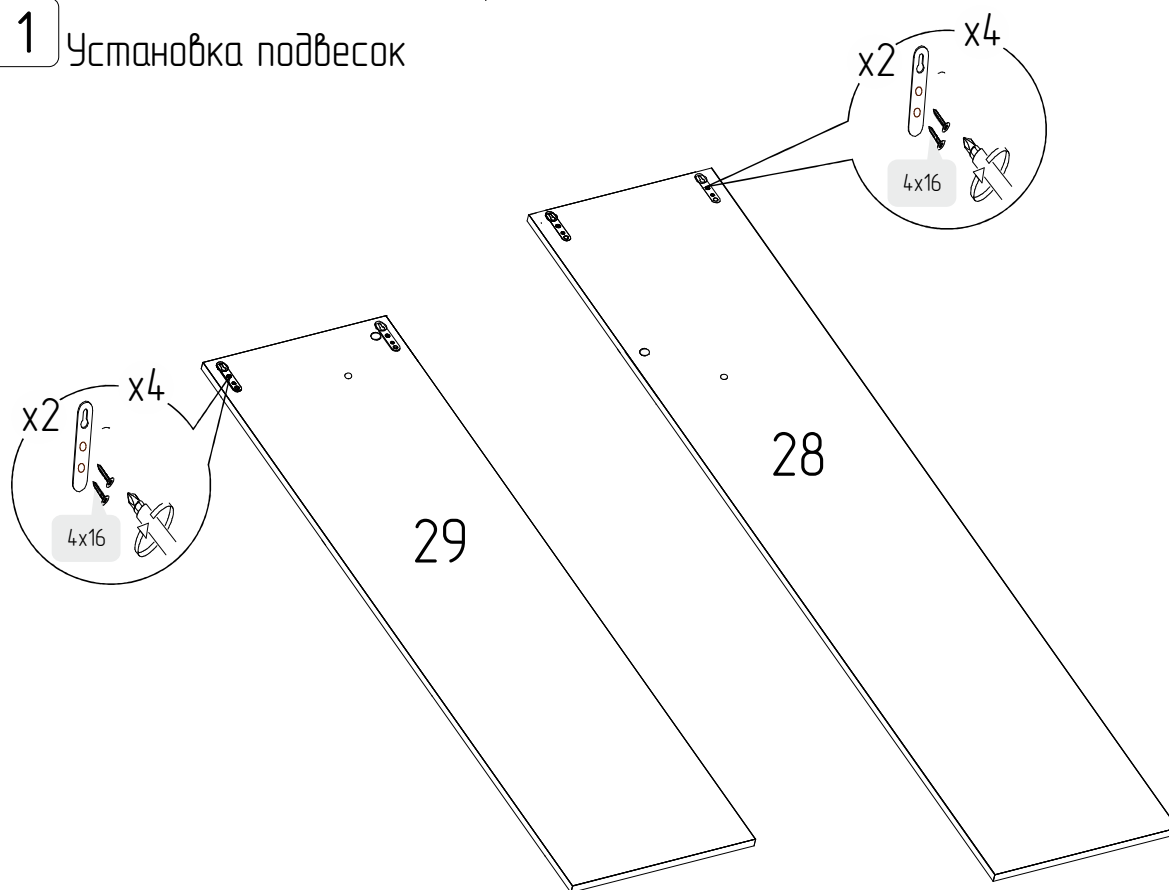
9 Установка заглушек.



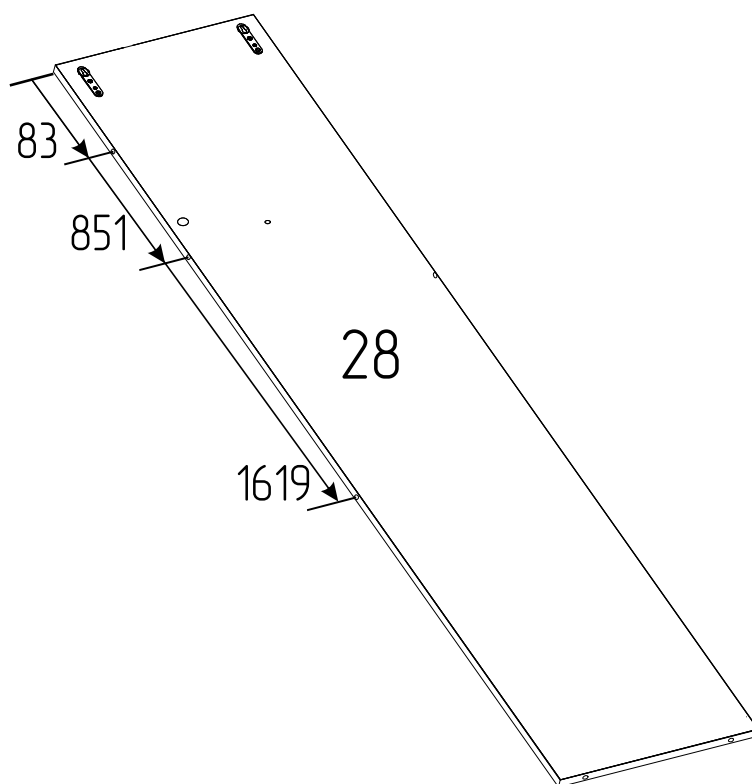
# Схема сборки изделия исполнение 2



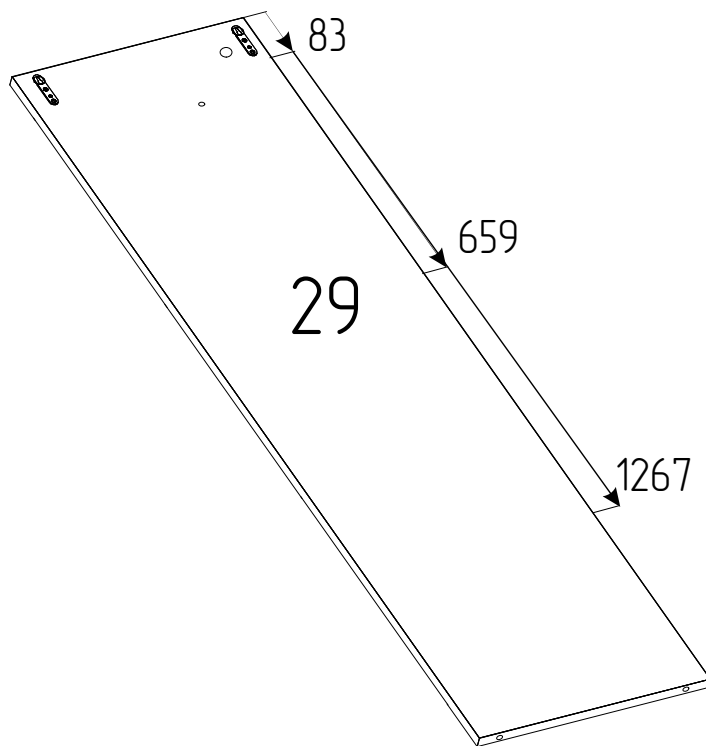
1 Установка подвесок



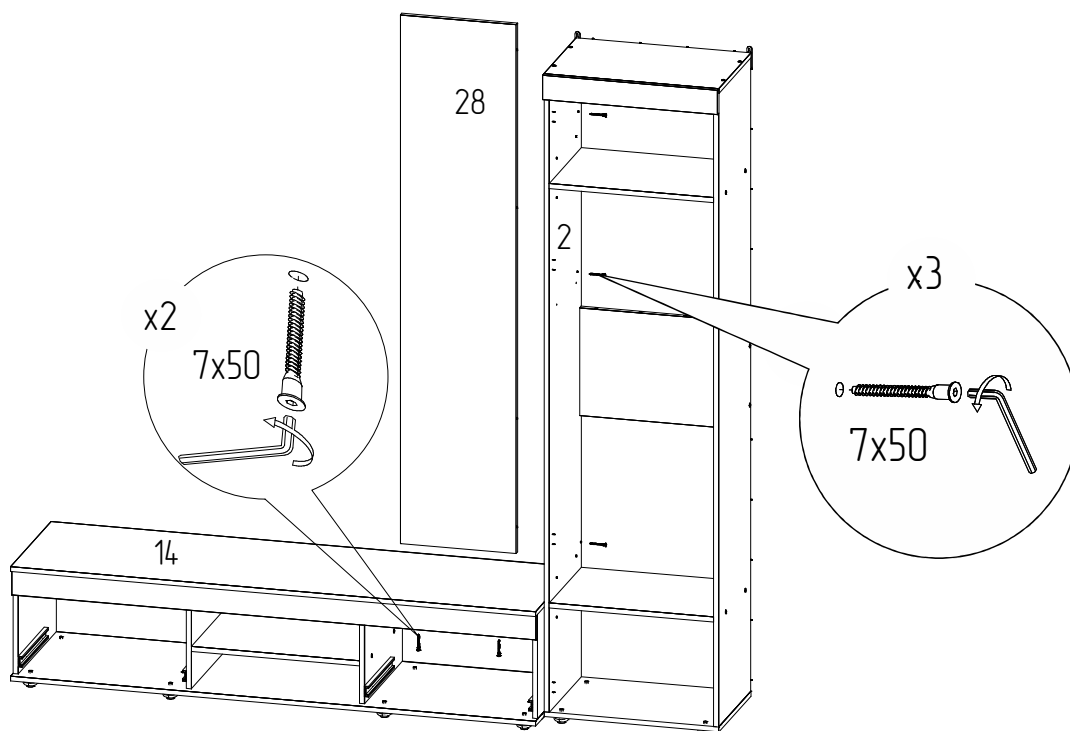
2 Наколеть шилом отверстия с правой стороны в детали №28.



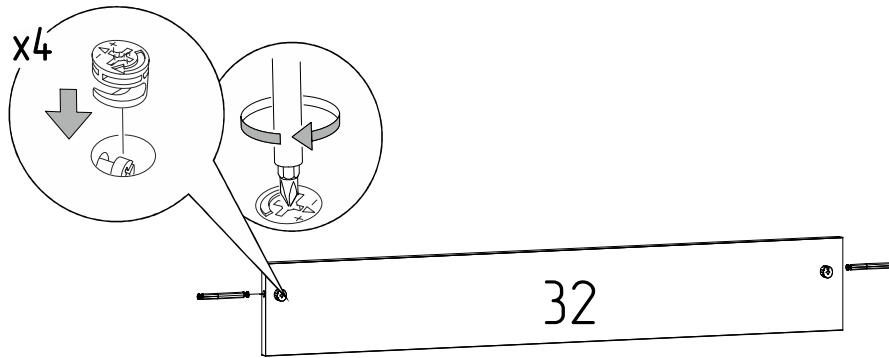
3 Наколоть шилом отверстия с правой стороны в детали №29.



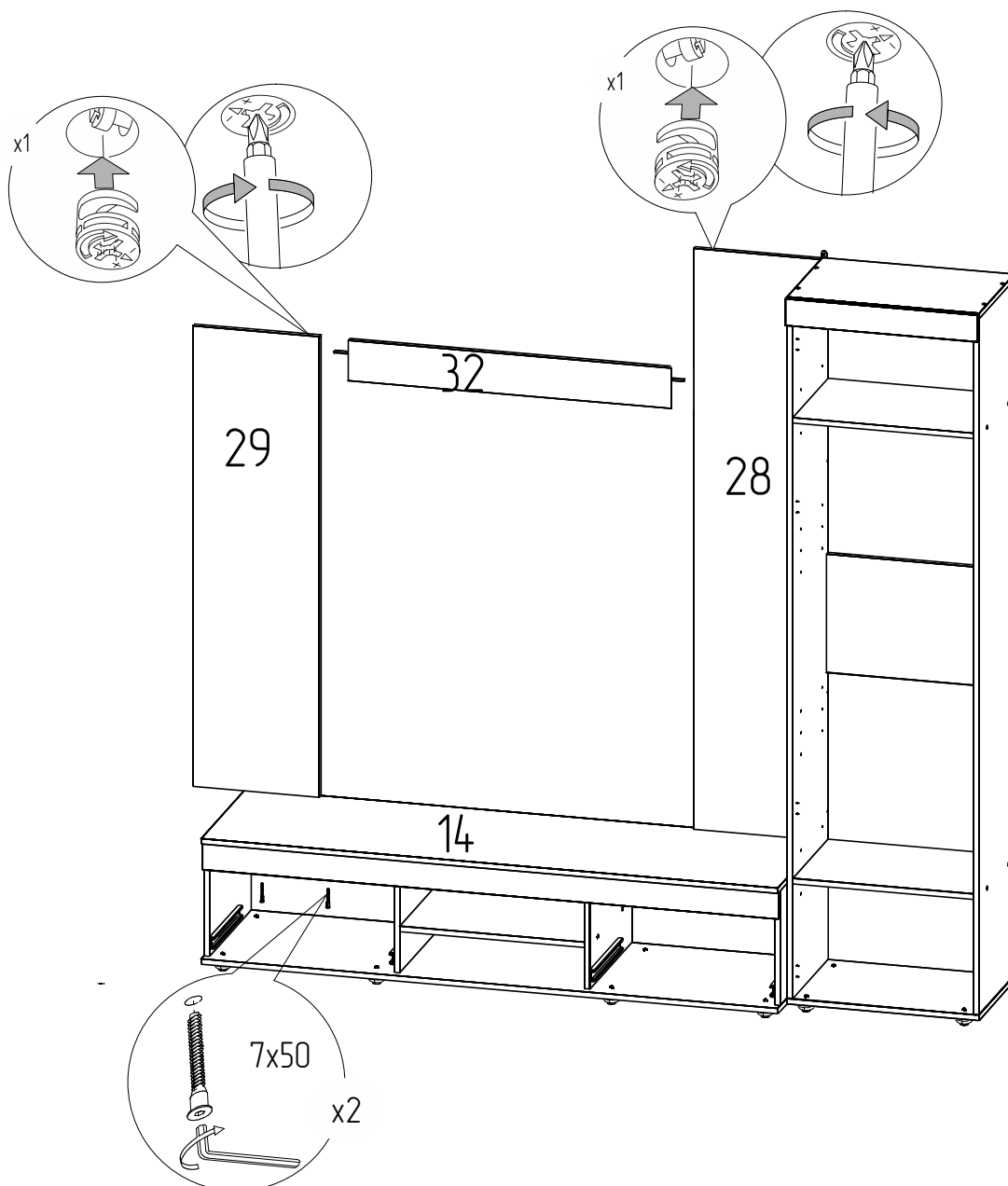
4 - установить стенку вертикальную №28 со стенкой вертикальной № 2 модуля Леон 1 (гостиная) Витрина высокая  
- соединить дет. №28 со стенкой горизонтальной №14 модуля Леон 3(гостиная) Тумба ТВ.



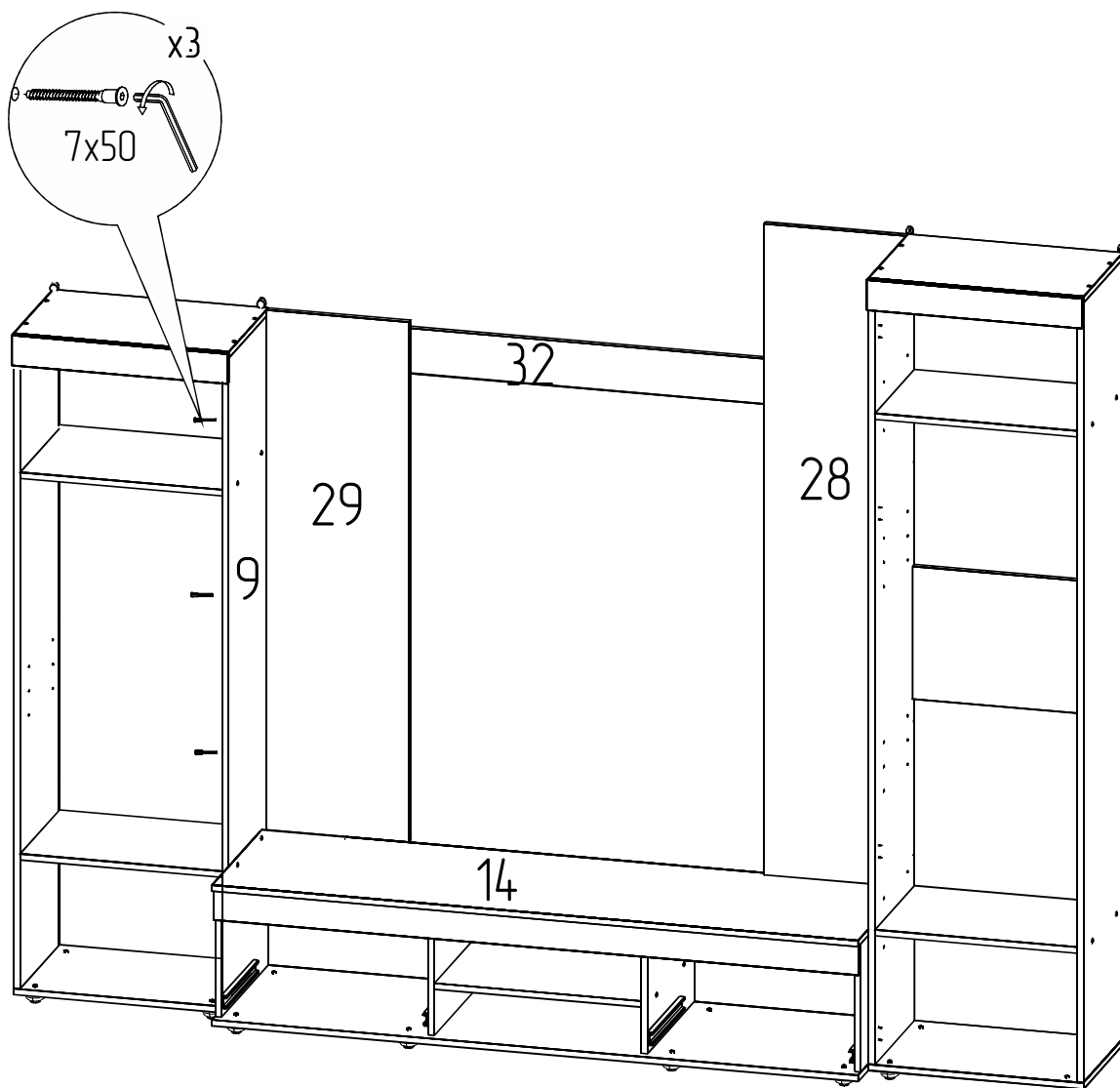
5 Установка эксцентров и двойных штоков.



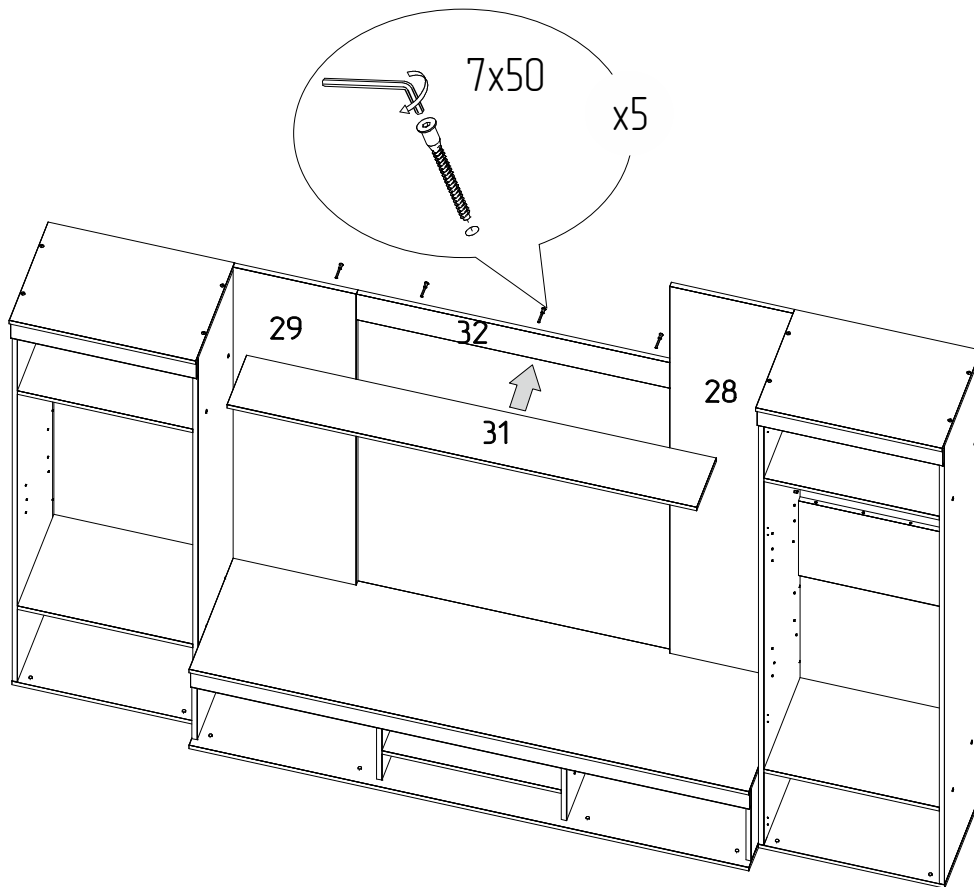
- 6 Соединение деталей
- соединить стенку вертикальную №32 со стенкой вертикальной №28;29.
  - установить эксцентрик на стенку вертикальную №28, №29
  - соединить стенку вертикальную №29 и модуль Леон 3(гостиная) Тумба ТВ со стенкой горизонтальной №14.



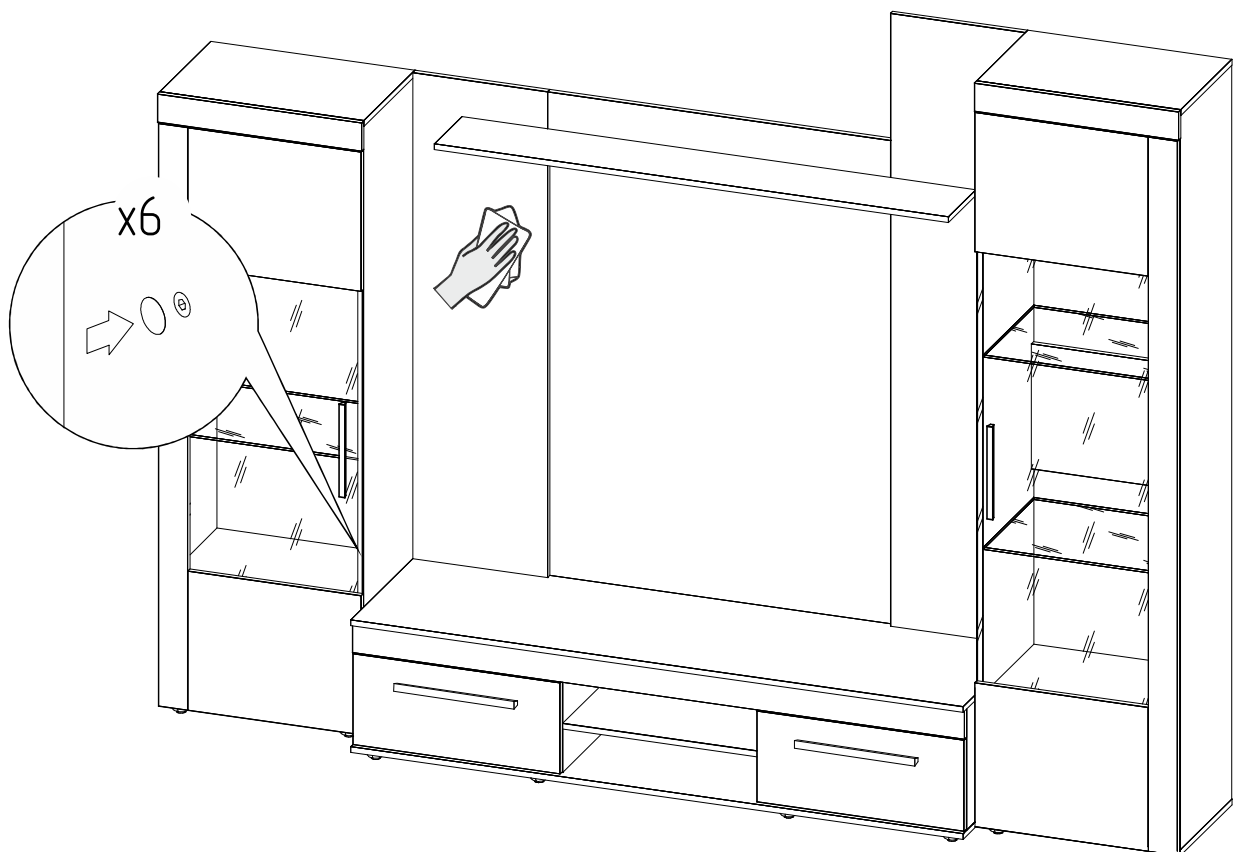
7 - соединить стенку вертикальную №29 со стенкой вертикальной № 9 модуля Леон 2 (гостиная) Витрина низкая



8 Установка стенки горизонтальной.



9 Установка заглушек.




## Крепление корпуса к стене

Перед разметкой и сверлением отверстий в стене убедиться в отсутствии в ней эл.проводки и трубопроводов.

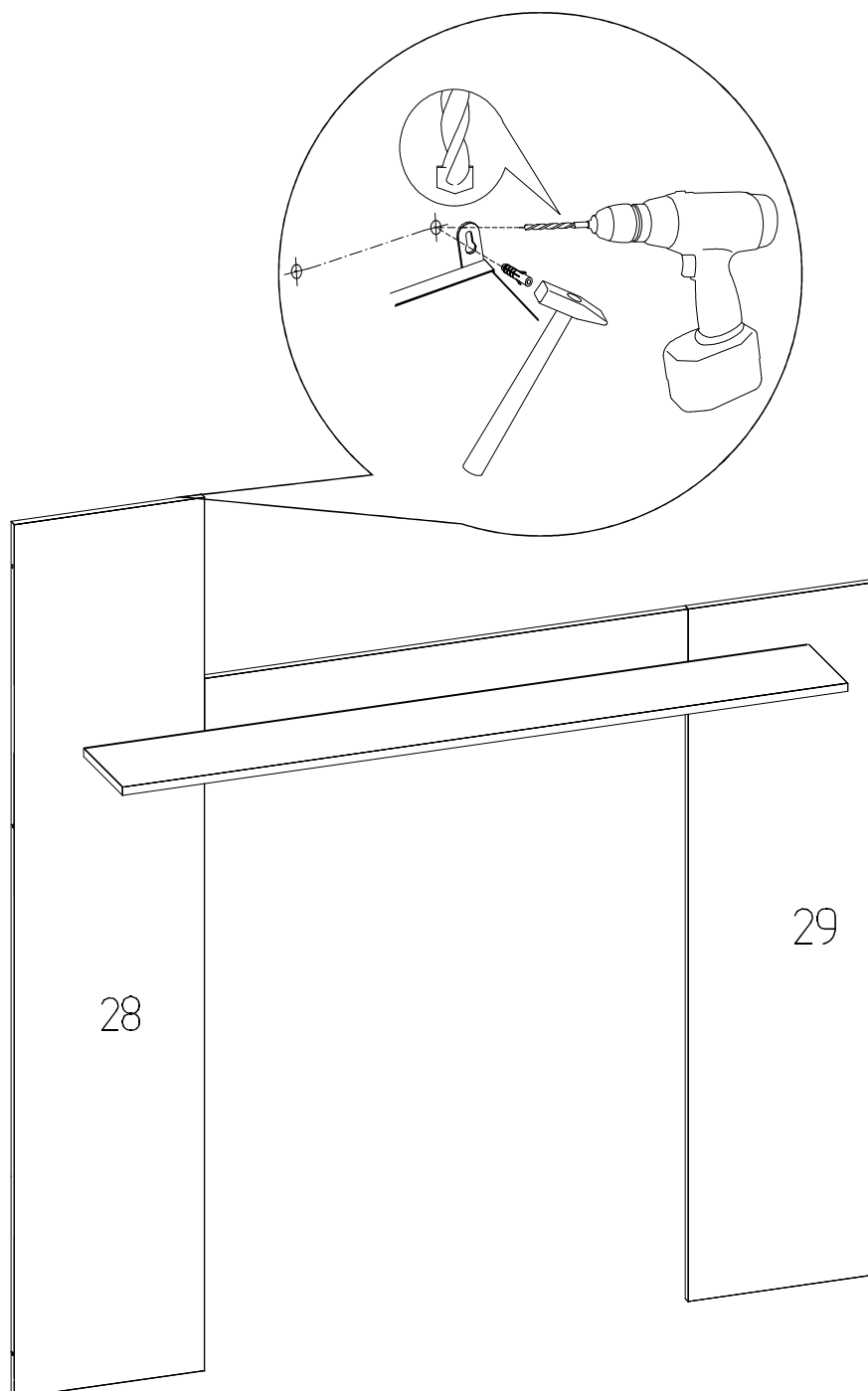
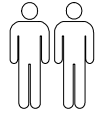
При необходимости перенести крепление в безопасное место.

Для сверления в капитальной стене использовать перфоратор.

Просверлите отверстие и вставьте в них дюбели  подходящие для Вашей стены.

Дюбели в комплект не входят.

Затем с помощью навесов  закрепите корпус изделия к стене.





## ПРАВИЛА ЭКСПЛУАТАЦИИ И УХОДА ЗА МЕБЕЛЬЮ

1. Мебель, перевозимая при температуре ниже 0°C, охлаждается и при установке в помещении запотеваает, поэтому ее следует немедленно протереть чистой, сухой, мягкой тканью.
2. Мебель предназначена для эксплуатации в помещениях с температурой воздуха +10+28 0°C и относительной влажностью 50–70%.  
Не рекомендуется ставить мебель близко к источникам тепла, а также к сырым и холодным стенам.  
Ее следует беречь от прямого попадания солнечных лучей.
3. На поверхности деталей не следует ставить горячие и влажные предметы. Нежелательно попадание кислот, щелочей и растворителей (спирт, бензин, ацетон).
4. Поверхности следует оберегать от механических повреждений, ударов и царапин, поскольку восстановить поверхность невозможно.
5. Поверхности мебели следует чистить специальным составом, который можно приобрести в магазине.
6. Для предотвращения повреждения полового покрытия при перемещении мебели следует использовать подстилочный материал (картон, плотная ткань и т.п.)
7. Стекла рекомендуется чистить любыми средствами, предназначенными для этих целей.
8. Допускается статическая вертикальная нагрузка на полку не более 3 кг.

## ПОРЯДОК ПРЕДЪЯВЛЕНИЯ ПРЕТЕНЗИЙ НА КАЧЕСТВО МЕБЕЛИ

Претензии по некомплектности и производственным дефектам в течение гарантийного срока должны направляться покупателем непосредственно в магазин, где приобретена мебель, с желательным приложением товарного чека и упаковочных ярлыков.

По дефектам, появившимся из-за не соблюдения покупателем правил эксплуатации и ухода за мебелью, претензии не принимаются.

### К СВЕДЕНИЮ ПОКУПАТЕЛЯ

Предприятие оставляет за собой право вносить изменения в конструктивные элементы мебели на основе внедрения передовой технологии, улучшающие качество выпускаемой продукции.

При обнаружении производственных дефектов ссылайтесь на номер набора мебели, номер ОТК, желательно приложить гарантийный талон и упаковочные ярлыки.

# ГАРАНТИЙНЫЙ ТАЛОН

Заполняется магазином, где приобретено изделие

---

(Наименование изделия)

Дата выпуска \_\_\_\_\_

Дата продажи \_\_\_\_\_

Владелец изделия \_\_\_\_\_

(Фамилия, Имя, Отчество)

Адрес \_\_\_\_\_

---

Установлен дефект \_\_\_\_\_

Исправил мастер \_\_\_\_\_

(подпись)

## ГАРАНТИИ

24 месяца со дня приобретения по предъявлению гарантийного талона по обнаруженным дефектам. За механические повреждения, потертости, сколы, фабрика ответственности не несет.

Наш адрес: РОССИЯ, 427628, Удмуртская республика, г. Глазов, ул. Сибирская, 42.

Контактный телефон: 8 (341-41) 2-58-38

“бесплатный звонок по России 8-800-100-2600”

---

(линия отреза)

ПАСПОРТ

1. Дата выпуска

2. Отметка магазина о продаже

3. Штамп магазина

4. “\_\_\_” \_\_\_\_\_ 201\_\_ г.

Пункты 2,3,4 заполняются в магазине при покупке мебели.

Сертификат \_\_\_\_\_