

ГАРАНТИЙНЫЙ ТАЛОН

Заполняется магазином, где приобретено изделие

_____ (Наименование изделия)

Дата выпуска _____

Дата продажи _____

Владелец изделия _____

(Фамилия, Имя, Отчество)

Адрес _____

Установлен дефект _____

Исправил мастер _____

(подпись)

" _____ " _____ 201__ г.

ГАРАНТИИ

24 месяца со дня приобретения по предъявлению гарантийного талона по обнаруженным дефектам. За механические повреждения, потертости, сколы фабрика ответственности не несет.
Наш адрес: РОССИЯ, 427628, Удмуртская республика, г.Глазов, ул. Сибирская, 42. тел. 2-58-38

Бесплатный звонок по России: 8-800-100-2600

_____ линия отреза

ПАСПОРТ

1. Дата выпуска _____

2. Отметка магазина о продаже _____

3. Штамп магазина _____

4. " _____ " _____ 201__ г.

Пункты 2,3,4 заполняются в магазине при покупке мебели.

Сертификат _____

глазов®
www.glazovmebel.ru

РОССИЯ

ПАО "Глазовская мебельная фабрика"

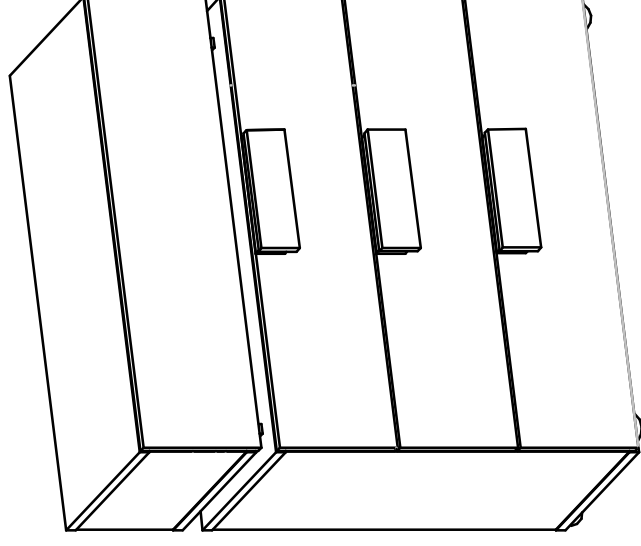
Удмуртская Республика, г.Глазов

ул. Сибирская, 42



Модульная серия корпусной мебели "Нурег"

Комод 2



Габаритные размеры в мм
782x389x887

ИНСТРУКЦИЯ ПО СБОРКЕ

Уважаемый покупатель, обращаем Ваше внимание на то, что внешний вид изделия во многом зависит от качества сборки.

ПОДГОТОВКА К СБОРКЕ

1. Распаковать упаковку (при этом сохранить упаковочные ярлыки).
2. Ознакомиться с данной инструкцией по сборке.
3. Подготовить инструмент: молоток, набор отверток, рулетку.
4. Подготовить место для сборки.
5. Прямуюгольность собранных каркасов проверять рулеткой по диагонали.

Примечания:

1. Заглушки на фурнитуру устанавливать после полной сборки изделия на видимые части.
2. При сборке ящика стяжку эксцентриковую (компл.№45) затянуть после установки дна в пазы.
3. Сборка всех ящиков аналогична.
4. Изделия набора после сборки соединить между собой стяжкой межсекционной (компл.№12), предварительно просверлив отверстие Фвмм.
5. Заднюю стенку крепить гвоздями компл.№10 с шагом 200мм.

ПРАВИЛА ЭКСПЛУАТАЦИИ И УХОДА ЗА МЕБЕЛЬЮ

1. Мебель, перевозимая при температуре ниже 0°С, охлаждается и при установке в помещении "запотевает", поэтому ее следует немедленно протереть чистой, сухой, мягкой тканью.
2. Мебель предназначена для эксплуатации в помещениях с температурой воздуха +10+28°С и относительной влажностью 50-70%. Не рекомендуется ставить мебель близко к источникам тепла, а также к сырым и холодным стенам. Ее следует беречь от прямого попадания солнечных лучей.
3. На поверхности деталей не следует ставить горячие и влажные предметы. Нежелательно попадание кислот, щелочей и растворителей (спирт, бензин, ацетон).
4. Поверхности следует оберегать от механических повреждений, ударов и царапин, поскольку восстановление поверхности невозможно.
5. Поверхности мебели следует чистить специальным составом, который можно приобрести в магазине.
6. Зеркала и стекла рекомендуется чистить любыми средствами, предназначенными для этих целей.
7. Для предотвращения повреждения полового покрытия при перемещении мебели следует использовать подстилочный материал (картон, плотная ткань и т.п.)

ПОРЯДОК ПРЕДЪЯВЛЕНИЯ ПРЕТЕНЗИЙ НА КАЧЕСТВО МЕБЕЛИ

Претензии по комплектности и производственным дефектам в течение гарантийного срока должны направляться покупателем непосредственно в магазин, где приобретена мебель, с обязательным приложением товарного чека и упаковочных ярлыков.

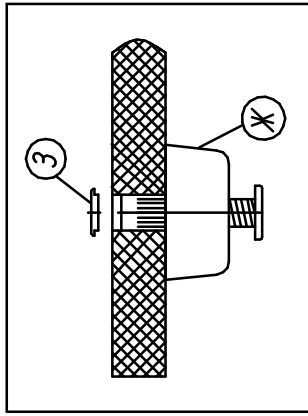
По дефектам, выявившимся из-за несоблюдения покупателем правил эксплуатации и ухода за мебелью, претензии не принимаются.

К СВЕДЕНИЮ ПОКУПАТЕЛЯ

Предприятие оставляет за собой право вносить изменения в конструктивные элементы мебели на основе внедрения передовой технологии, улучшающие качество выпускаемой продукции.

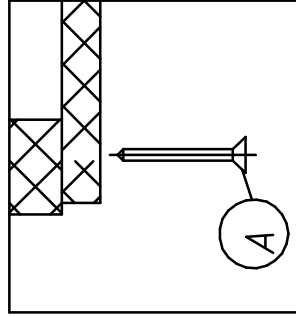
При обнаружении производственных дефектов ссылайтесь на номер набора мебели, номер ОТК, приложите гарантийный талон и упаковочные ярлыки.

Крепление опоры
(комплект №26)

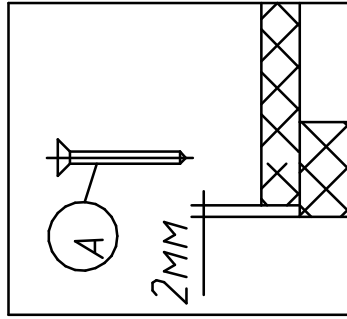


Регулировку опоры производить
ключом от компл.№19.

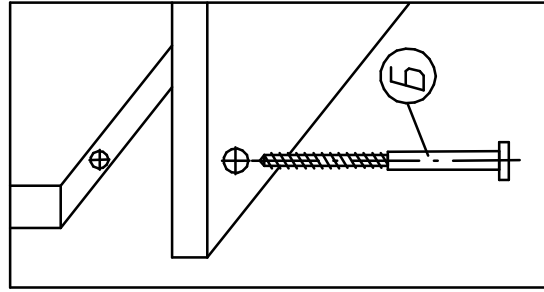
Крепление дна ящика
(комплект №10)



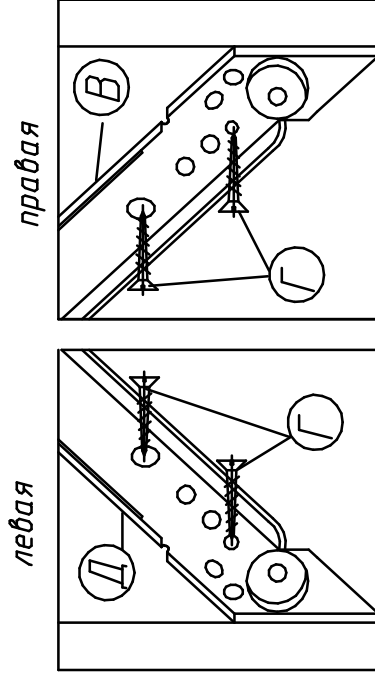
Крепление задней
стенки
(комплект №10)



Крепление винта
саморезного
(комплект №19)

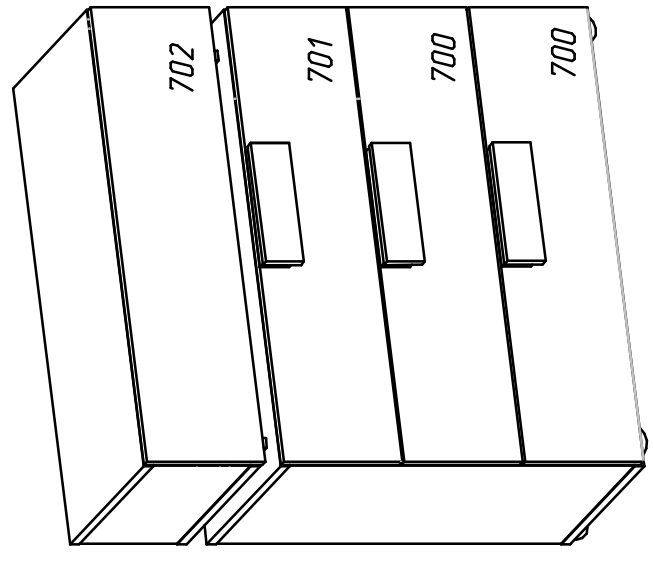
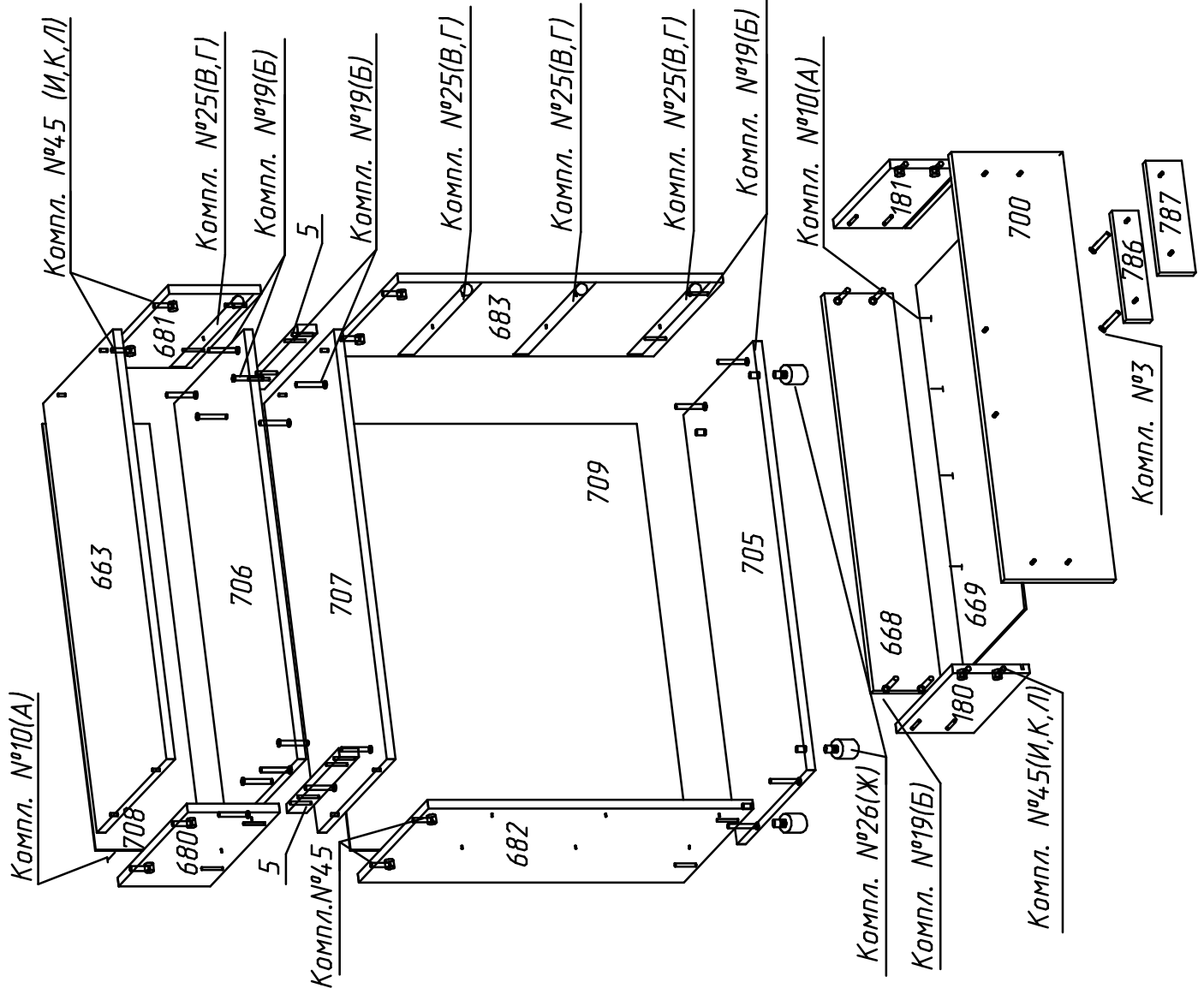


Крепление роликовой направляющей
(комплект №25)



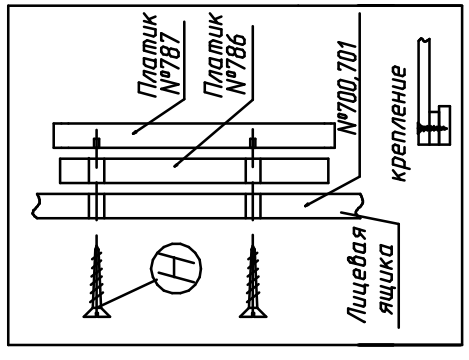
Комплект №3	Шуруп 4x40
	H 16
Комплект №10	Гвоздь 1,6x25
	A 50
Комплект №12	стяжка межсекционная M4x27/M4x15
	M 1
Комплект №19	Винт КОИ7x50
	Ключ S4
	Б 32
	1
Комплект №25А	Роликовая направляющая правая DS03Br.1/300
	3,5x13
	Г 24
Комплект №25Б	Роликовая направляющая левая DS03Br.1/300
	3,5x13
	Г 24
Комплект №26	Опора регулируемая H-27
	Заглушка
	Ж 4
	3
Комплект №45	Эксцентрик
	Дюбель
	К 24
	И 24
	Л 16
	Заглушка

Фурнитура

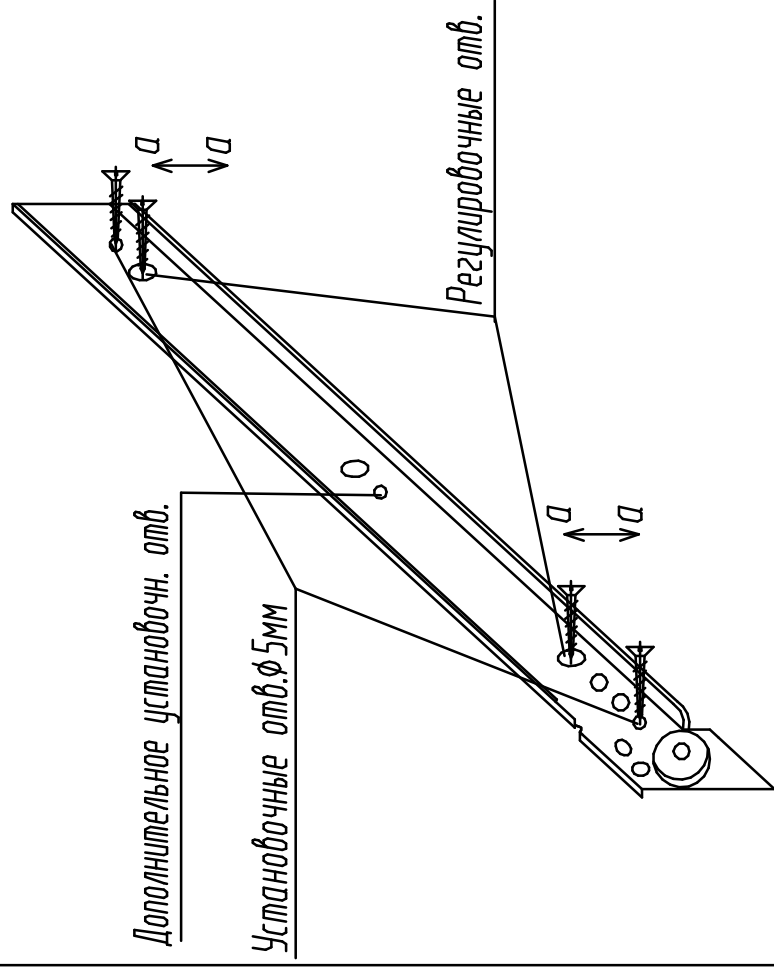


№Дет	Длина	Ширина	Кол
680,681	167	370	2
682,683	592	370	2
663,705	782	370	2
706,707	752	370	2
5	316	35	2
700,702	779	203	3
701	203	779	1
180,181	300	140	8
668	723	125	4
669	707	322	4
708	776	195	1
709	776	617	1
786	200	50	3
787	65	205	3

Крепление ручки
(компл №3)



Регулировка роликовой направляющей



Роликовые направляющие крепить к вертикальным стенкам корпуса по регулировочным отверстиям (крайние овальные отверстия на роликовых направляющих) шурупами $3,5 \times 13$.

Установить ящики в корпус и отрегулировать их положение, перемещая роликовые направляющие по оси а-а.

Закрепить роликовые направляющие к вертикальным стенкам корпуса по установочным отверстиям диаметром 5мм шурупами $3,5 \times 13$.

Примечание: Роликовые направляющие длиной более 300мм крепить также по дополнительному установочному отверстию.