

Правила хранения, ухода и эксплуатации мебели

Для поддержания надлежащего внешнего вида и долговечности мебели рекомендуется соблюдать следующие правила:

1. Мебель для сидения и лежания использовать строго по назначению (не вставать, не прыгать).
2. Мебель необходимо хранить и эксплуатировать в сухих и теплых помещениях, оборудованных отоплением и вентиляцией, при температуре не ниже +2 С и не выше +40 С и относительной влажности воздуха от 45 до 70% (ГОСТ 16371-2014).
3. Не устанавливать мебель под прямые солнечные лучи, вблизи отопительных приборов, сырых или холодных стен, чтобы избежать ухудшения внешнего вида и эксплуатационных свойств.
4. Не допускать попадания на мебель нагревательных приборов, горячих предметов или воздуха, температура которых превышает +80 С, так как контакт с ними может привести к деформации мебельных материалов.
5. Во избежание набухания щитов и отслоения мебельных материалов не допускать скопления воды на поверхности мебельных изделий.

Претензии по разбуханию элементов мебели не принимаются, так как это происходит только из-за неправильной эксплуатации мебели.

6. Беречь поверхность мебели от механических повреждений.
7. Уход за мебелью и лицевой фурнитурой осуществлять с помощью мягкой влажной ткани и специально предназначенных для мебели чистящих и полирующих средств. После чего протирать насухо.
8. Не использовать для удаления пятен с мебели средства, содержащие абразивные материалы, эфир, ацетон, бензин и другие растворители.
9. При наличии в мебели мягких элементов, обивочной ткани или съемного покрытия, для удаления загрязнений пользуйтесь услугами химчисток. Мебельные ткани НЕЛЬЗЯ СТИРАТЬ!
10. Не прилагать больших усилий для открывания - закрывания механизмов трансформации и выдвижных элементов. Их надлежащая работа обеспечивается путем правильной сборки, своевременной регулировки и смазки.
11. В случае перестановки мебели полностью освободить изделие от посторонних предметов и выдвижных элементов. Перемещать изделие следует над уровнем пола, поддерживая снизу.

Гарантийные обязательства

1. Предприятие - изготовитель гарантирует сохранность качественных показателей мебели, обусловленных ТУ 5610-001-11991614-2013, ТУ 5610-002-11991614-2013 в течение 24 месяцев со дня продажи, при условии соблюдения потребителем правил, изложенных в данной инструкции.
2. Срок службы 10 лет.
3. Гарантийное обслуживание не распространяется на механические повреждения, возникшие при транспортировке, хранении или неквалифицированной сборке-установке, а также на ущерб, нанесенный вследствие несчастных случаев или обстоятельств непреодолимой силы.
4. Гарантийное обслуживание не включает периодическое обслуживание и ремонт или замену деталей, вышедших из строя в связи с их естественным износом.
5. Гарантийное обслуживание не производится в случаях: утраты договора и документов об оплате; истечения гарантийного срока; несоблюдения потребителем выше указанных правил хранения, ухода и эксплуатации мебели; самостоятельного ремонта или вмешательства в конструкцию изделия.

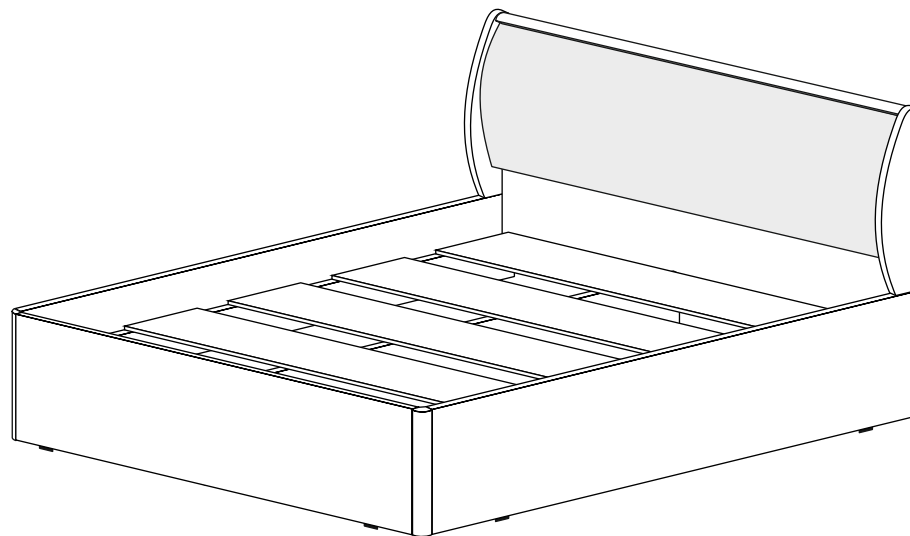
Примечание

1. Предприятие оставляет за собой право замены лицевой и крепежной фурнитуры на более современную, без внесения изменений в данную инструкцию.
2. Производственными дефектами не являются: незначительное цветовое отличие элементов изделия от образцов, от приобретенной ранее мебели, элементов на замену или по дополнительным заказам.

Инструкция по сборке, эксплуатации и уходу

КРОВАТЬ АРТ. 001-М

Габаритные размеры 1242 / 1442 / 1642 x 935 x 2164
Короб ЛДСП, фасад ЛДСП, МДФ, Экокожа



Мебельная фабрика ООО «ДИАЛ»

Кровать арт. 001-М

Изготовлено в соответствии с ГОСТ 16371-2014.
Гарантия 24 месяца. Срок службы 10 лет. Дата изготовления на упаковке изделия.

Россия, г. Пенза, ул. Антонова, 3
тел.: 8 (8412) 69-86-30, 69-86-31
dial_meb@mail.ru www.dialmebel.ru



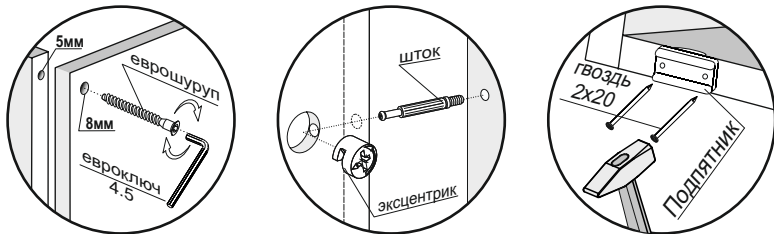
Инструкция по сборке.



1. Внимательно изучить эскиз и инструкцию по сборке.
2. Разложить детали по секциям, согласно инструкции.
3. Прибить гвоздями 2x20 подпятники к царгам (1) и щиткам (4,6). Подпятники прибиваются ограничительным ребром вовнутрь (рис.1).
4. К боковым царгам (1) монтировать стяжки (3) шурупами 4x30 (рис.1). Шурупы сильно не перетягивать, во избежание повреждения обратной стороны стяжек (1).
5. Соединить царги (1,2), щиток (4) и угловой профиль (5) с помощью эксцентриков (рис.1).
6. Накладки (9) соединить с боковыми царгами (1) шкантами (рис.1).
7. Еврошурупами соединить стяжки (11,12) и головной щиток (6). Собранный щиток монтировать к боковым царгам (1): с помощью эксцентриков притянуть стяжку (11), затем щиток (6) используя еврошурупы (рис.1).
8. Установить ортопед ЛДСП (10) на стяжки (3) и центральную царгу (2). Закрепить ортопед (10) на царгу (2) еврошурупами и на стяжках (3) шурупами 4x30 (рис.1).
9. Еврошурупами стянуть мягкий щиток (7) с головным щитком (6) (рис.1).
10. С помощью эксцентриков стянуть планки (7) и кроватный профиль (9) с щитком (6) (рис.1).
11. Готовое изделия необходимо устанавливать на ровную поверхность. В противном случае возможны несовпадение углов и перекося всего изделия.
12. При использовании шурупов обратите внимание на то, чтобы они не оказались слишком длинными или короткими.

Нагрузка на изделие должна распределяться равномерно и не превышать 150 кг на одно спальное место

Срок службы мебели зависит от качества сборки, поэтому рекомендуем доверить сборку профессионалам.



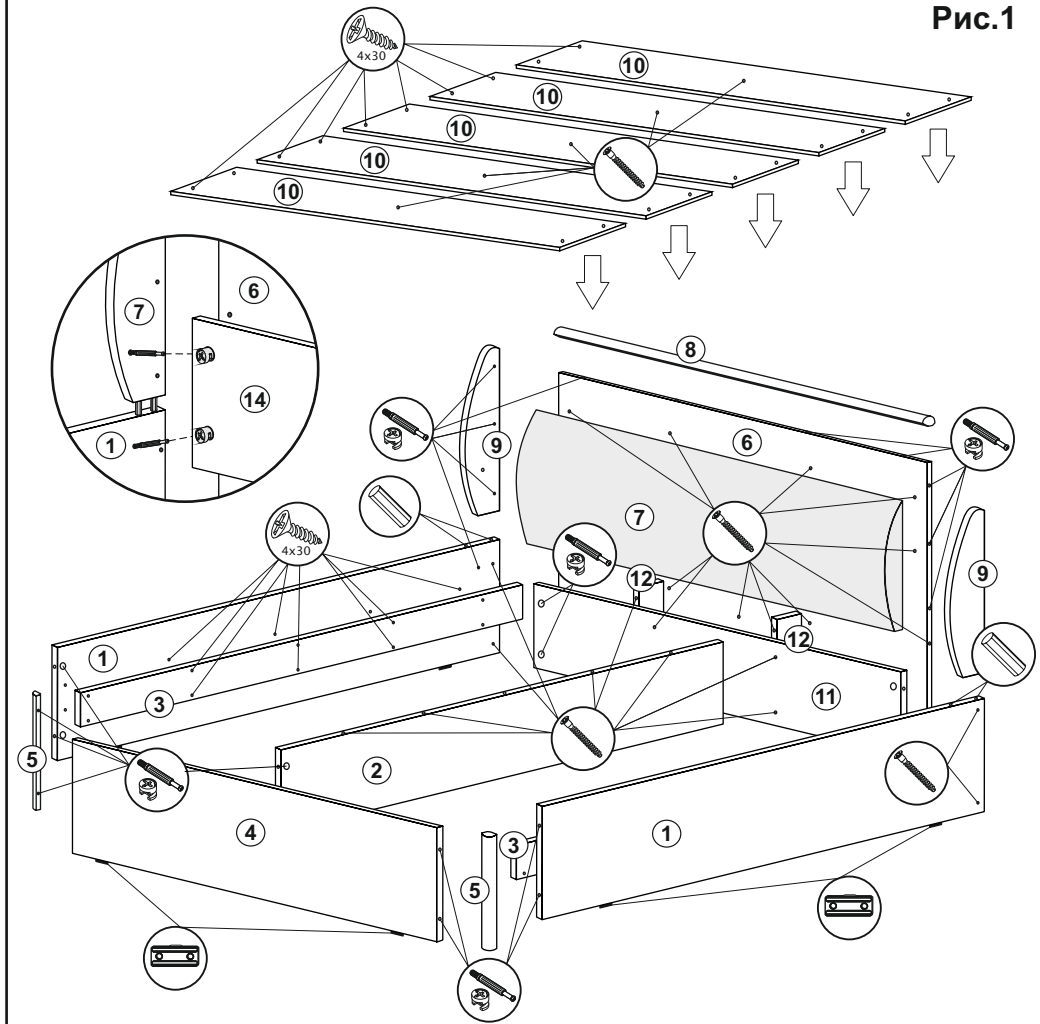
Необходимый инструмент

| Евроключ 4.5 | Отвертка крест. | Молоток | Плоскогубцы | Электродрель | Уровень строит. | Изм. рулетка |
|--------------|-----------------|---------|-------------|--------------|-----------------|--------------|
| | | | | | | |

Используемая фурнитура

| Гвоздь 2x20 | Еврошуруп 7x50 | Шуруп 4x30 | Эксцентрик 16 мм | Шкант | Подпятник | Заглушка мебельная |
|-------------|----------------|------------|------------------|-------|-----------|--------------------|
| | | | | | | |

Рис.1



Кровать арт. 001

| № | Название | Кол-во | 1,2 м | 1,4 м | 1,6 м |
|----|--------------------|--------|------------|------------|------------|
| | | | Размер, мм | Размер, мм | Размер, мм |
| 1 | Стяжка боковая | 2 | 2132 x 350 | 2132 x 350 | 2132 x 350 |
| 2 | Стяжка центральная | 1 | 2110 x 260 | 2110 x 260 | 2110 x 260 |
| 3 | Стяжка | 2 | 2090 x 100 | 2090 x 100 | 2090 x 100 |
| 4 | Щиток низкий | 1 | 1180 x 350 | 1380 x 350 | 1580 x 350 |
| 5 | Профиль угловой | 2 | 350 x 33 | 350 x 33 | 350 x 33 |
| 6 | Щиток головной | 1 | 1210 x 900 | 1410 x 900 | 1610 x 900 |
| 7 | Щиток мягкий | 1 | 1205 x 400 | 1405 x 400 | 1605 x 400 |
| 8 | Профиль кроватный | 1 | 1210 x 33 | 1410 x 33 | 1610 x 33 |
| 9 | Накладка | 2 | 580 x 160 | 580 x 160 | 580 x 160 |
| 10 | Ортопед ЛДСП | 5 | 1210 x 300 | 1410 x 300 | 1610 x 300 |
| 11 | Стяжка | 1 | 1210 x 260 | 1410 x 260 | 1610 x 260 |
| 12 | Стяжка | 2 | 84 x 260 | 84 x 260 | 84 x 260 |