

Гарантийные обязательства

Изготовитель гарантирует соответствие изделия требованиям нормативных документов ГОСТ 16371-93 и соблюдение транспортировки и хранения. Гарантия не распространяется на мебель, имеющие механические повреждения (царапины, потертости и т.п.) возникшие при транспортировке, в процессе сборки и эксплуатации, имеющие утолщение щитков от влаги (разбухание) возникшие от неправильного ухода.

В случае приобретения уцененной мебели претензия по качеству и внешнему виду не принимаются.

Срок службы изделия – 7лет;

Гарантийный срок эксплуатации мебели - 24 месяца.

ДАТА ВЫПУСКА «__»_____ 201 Г.

ШТАМП СКК

ДАТА ПРОДАЖИ «__»_____ 201 Г.

ШТАМП МАГАЗИНА

Декларация о соответствии № RU Д-РУ.АИ24.В.00346 действителен до 29.07.2020 г.

Стол обеденный на металлических ножках артикул БТС 08-00.000 изготовлен по

ТО 5610-001-37966602-2013 ГОСТ 16371-93, ГОСТ19917-93.

BTS
МЕБЕЛЬНАЯ КОМПАНИЯ

EAC

ПАСПОРТ

Стол обеденный на металлических ножках

БТС 08-00.000



*Произведено Россия ООО BTS
г.Пенза ул. Терновского 222 А
e-mail: info@BTSmebel.ru
www.btsmebel.ru
т/ф (8412) 20-40-20*

Уважаемый покупатель!

Благодарим за выбор мебели марки «BTS». В целях сохранности наша мебель поставляется в разобранном виде. Напоминаем, что в стоимость изделия услуга сборки не включена. Если Вы предпочли собрать мебель самостоятельно, надеемся, что процесс сборки доставит Вам удовольствие и не займет много времени.

При покупке мебели настоятельно рекомендуем убедиться в наличии всех деталей, сверяясь с комплектующей ведомостью, т.к. после сборки изделия претензия по количеству и качеству сборочных единиц не принимаются.

Во избежание недоразумений, просим внимательно следовать алгоритму сборки изделия.

Рекомендации по сборке.

Перед началом сборки и дальнейшей эксплуатации внимательно ознакомьтесь с настоящим руководством и следуйте его рекомендациям.

Для Вашего удобства рекомендуем собирать мебель вдвоем, на ровной поверхности, соблюдая последовательность согласно представленной схеме.

Правила пользования и эксплуатации изделия

Уважаемый покупатель, срок эксплуатации мебели напрямую зависит от Вашего бережного отношения к ней:

- Не допускайте попадания воды на изделие во избежание разбухания поверхностей. В случае контакта с водой, насухо протрите поверхность мягкой тканью.
- Не ударяйте поверхность острыми, тяжелыми или твердыми предметами.
- Не ставьте на поверхность раскаленные предмет
- При чистке, во избежание поверхностей, не используйте щетки, жесткие ткани, зернистые порошки. Для ухода за мебелью используйте специальные средства, предназначенные для мебели.
- Не допускайте попадания на поверхность веществ, таких как растворители, бензин, обезжиривающие средства и т.п.
- Периодически, с случае ослабления резьбовых соединений, необходима их подтяжка.
- Если у Вас возникает желание самостоятельно модифицировать изделие, помните, что в этом случае наша гарантия на товар распространяться не будет.
- Несоблюдение каких-либо из вышеуказанных условий, повышение возникновения недостатков мебели, являются основанием утраты права на гарантийное обслуживание.


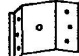





Габаритные размеры:

Высота (мм): 750

Глубина(мм): 695

Ширина(мм): 1000

Комплектация фурнитурой

	Заглушка для Трубы Ф50 регулir.	4	шт.
	Уголок кухонный	4	шт.
	Эксцентриковая стяжка	8	шт.
	Шуруп 4x16	25	шт.
	Шкант 8x30	4	шт.
	Винт барашковый М8	4	шт.
	Гайка барашковая М8	4	шт.

Комплектация деталей

Убз.	Наименование	Длина	Ширина	Кол-во	№ уп-ки
1	Столешница	1000	690	1	1
2	Царга	550	75	2	1
3	Царга	440	75	2	1
4	Труба хром Ф50	734		4	1

**Качество мебели зависит от качества сборки.
Рекомендуем доверять сборку специалистам.**

- 1 Сначала производится сборка каркаса стола, с помощью кухонного уголка и шурупов 4x16.

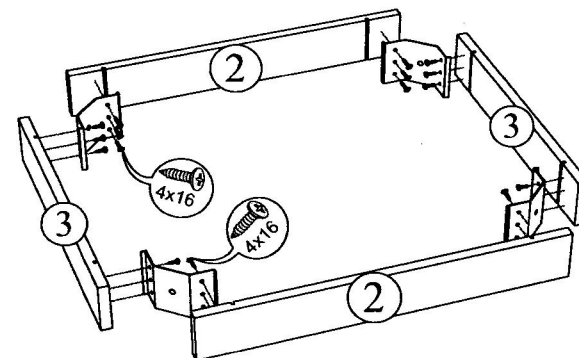
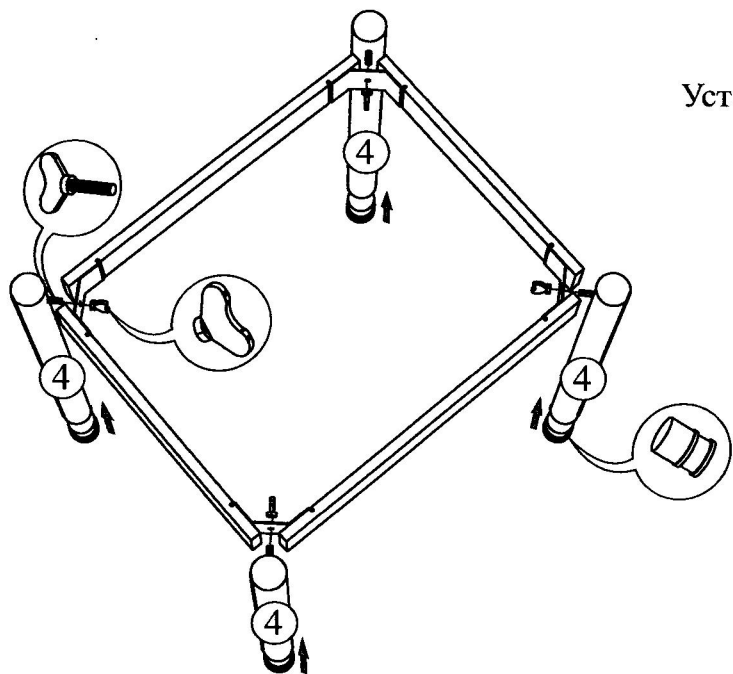
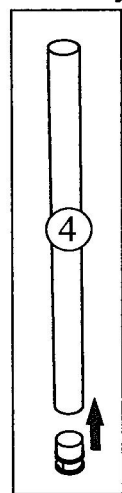


Схема сборки Стол обеденный

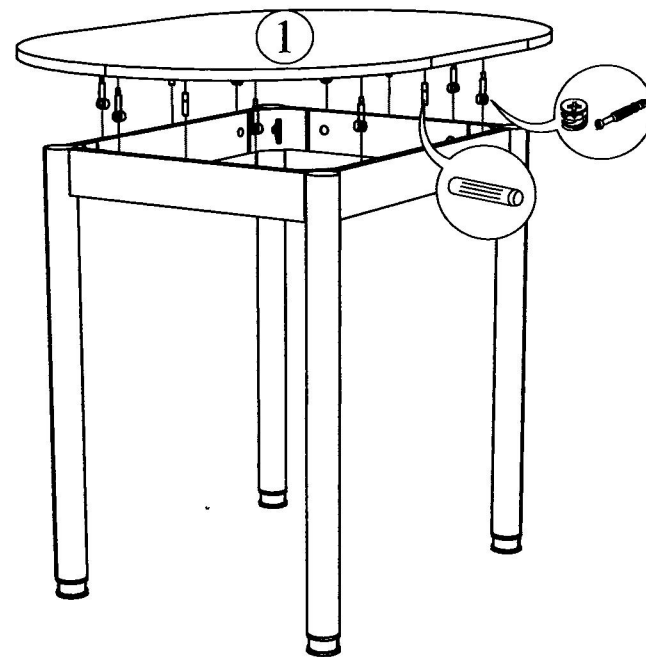
- 2** Произвести крепеж металлических ножек к готовому каркасу стола с помощью винта барашкового М8 и гайки барашковой М8



Установка заглушки
в ножку



- 3** В завершении к получившейся конструкции крепим непосредственно саму столешницу с помощью эксцентриковых стяжек и шкантов.



1. Винт помещается в трубу и шток просовывается в отверстие в ножке (оно уже там есть).
2. Получившуюся конструкцию приставляют к каркасу и фиксируют с помощью винта к кухонному уголку.
3. На зафиксированную ножку снизу одевают заглушку Ф50 (регулируемую).

Формы столешниц бывают двух видов
(принцип сборки одинаковый)

